

# ユーザーズマニュアル

FAS-LED BOXシステム

## 梱包に含まれるもの

1. スキャナ装置
2. ユーザーズマニュアルおよびクイックインストールガイド(QIG)
3. USB 2.0 ケーブル
4. A/Cアダプタ(12V、1.5A、DC)
5. サンプルトレイ
6. ゲルシャベル
7. アンバーフィルターボード
8. TV出力ケーブル
9. SDカード(4G)
10. スタンドポール(X形状)
11. 黒いプラスチック製のボード

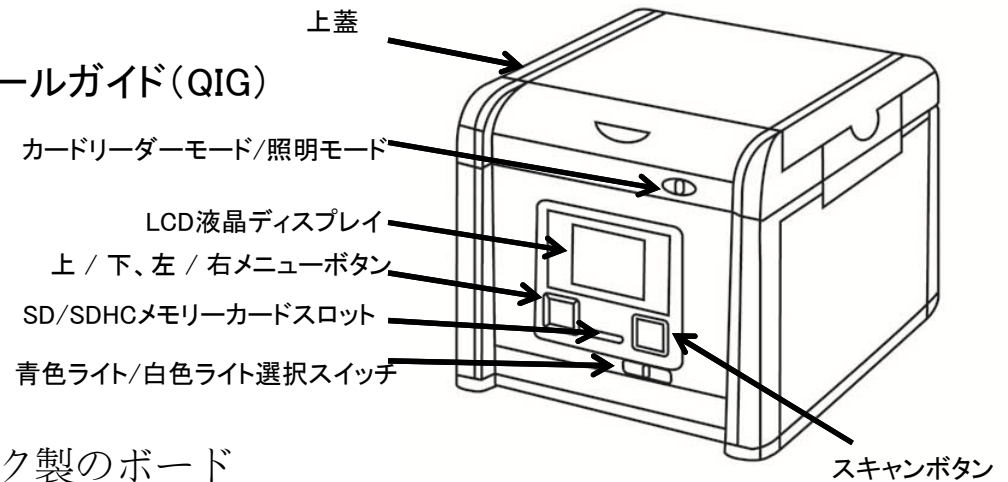


図1

## スキャナ構成部品・パーツ

### 正面(図1):

- › 上 / 下、左 / 右メニューボタン
- › SD/SDHCメモリーカードスロット
- › スキャンボタン
- › 青色ライト/白色ライト選択スイッチ
- › カードリーダー/独立型パソコン(一般操作モード)
- › LCD液晶ディスプレイ
- › 上蓋

### 背面(図2):

- › DC電源
- › USB 2.0 ポート
- › TV出力ポート

### 内部(図3):

- › 上蓋
- › 照明エリア

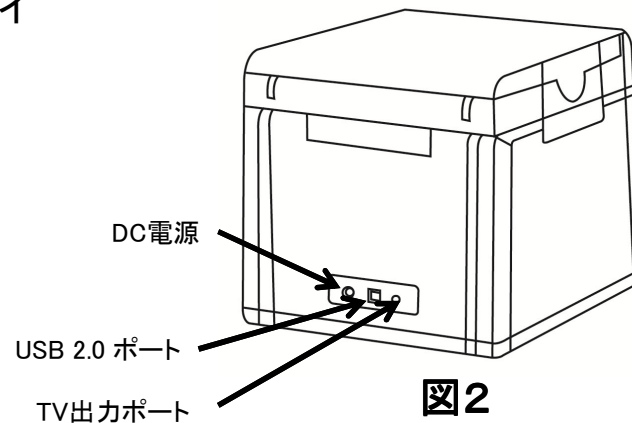


図2

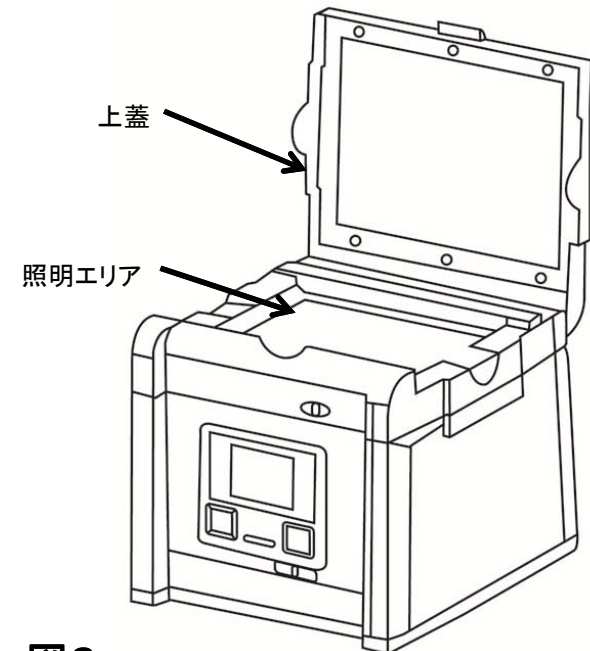


図3

## セットアップ

1. 輸送時に付属品を固定していたテープをすべて取り除きます。
  2. 平らな面にスキャナー装置を置きます。
  3. SD/SDHCカード(最大32GB)を挿入します。
  4. 電源を入れます。
  5. ディスプレイの左上に、メニューモードアイコンが表示されます。
  6. ゲルをサンプルトレイの中央に置きます。
  7. サンプルトレイをシステムの照明エリアに置きます\*。
  8. 画像の状態を調整して、スキャンします。
- \*注意: ゲルを照明エリアの表面に直接置かないで下さい。液漏れによりLEDが損傷する可能性があります。

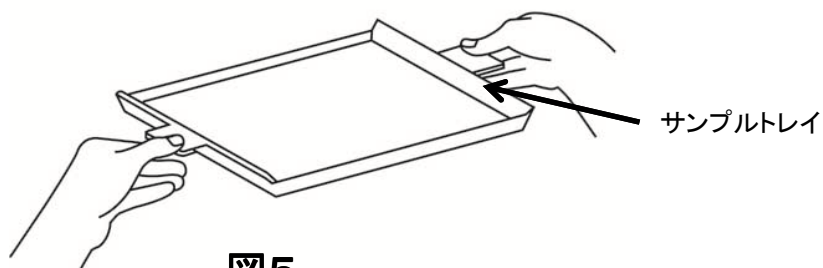


図5

ゲルをサンプルトレイの中央に置きます。

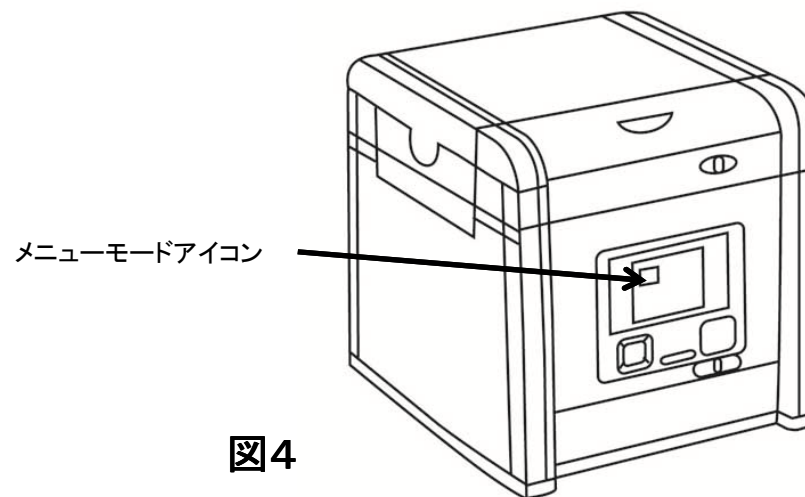


図4

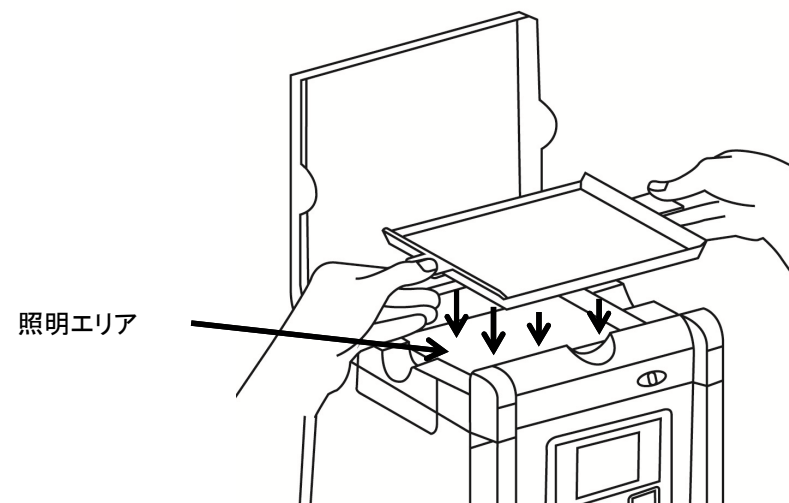


図6

サンプルトレイをシステムの照明エリアに置きます。

## ゲルをスキャンする



- 1.「スキャンモード」で、スキャナの上蓋を持ち上げ、サンプルトレイを取り出します。
- 2.ゲルをサンプルトレイの中央に置きます。
- 3.サンプルトレイをスキャナの照明エリアに戻します。  
**注意:**ゲルを照明エリアの表面に直接置かないで下さい。バッファ層の漏電およびLEDの損傷を引き起こす可能性があります(図6)。
- 4.黒のプラボードを白色バックライトボードのスロットに挿入し、白光の透過を防ぎます\*(図7)。
- 5.スキャナの上蓋を閉めます。
- 6.スキャナの正面にあるライト選択スイッチをスライドし、青色光源を選び、染色ゲルをスキャンします。
- 7.必要に応じて、メニューから必要な画像・画質を設定及び調整することができます(全ての機能の詳しい情報が必要な場合は、「機能説明」をご参照下さい)。
- 8.SCANボタンを押すと、緑のLEDが点滅し、画面上に「CAPTURING」と表示されます。スキャンした画像は、SDカードに自動で保存されます。

これでゲルサンプルのスキャンが完成しました。

(\*: 蛍光染色ゲルのスキャンを行うときは、黒のプラボードを挿入し、上蓋の白色バックライトボードを遮蔽することをお勧めします。色素ゲルのスキャンが必要な場合、上蓋の白色バックライトボードを閉めないで下さい)。

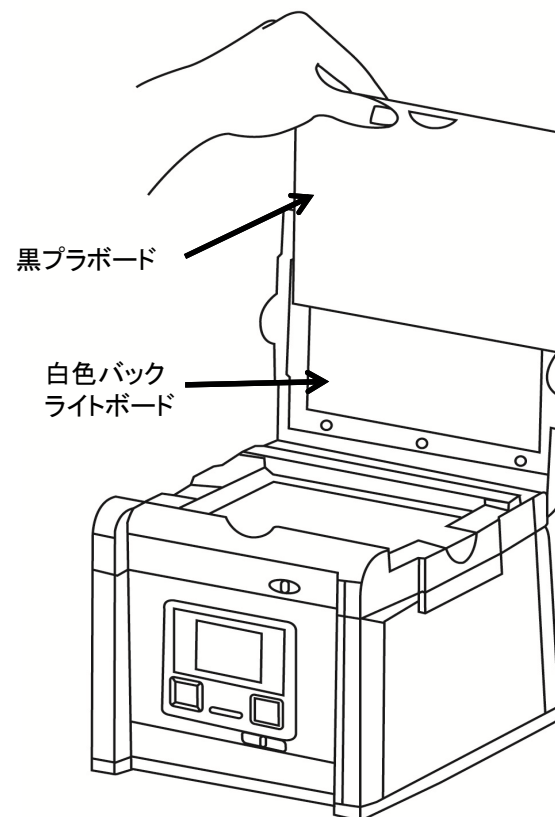



図7

黒のプラボードをスライドして、背景光源が蛍光染色ゲルのスキャンに影響することを避けます。色素ゲルのスキャンが必要な場合、上蓋の白色バックライトボードを閉めないで下さい。

## ウェスタンブロット/色素染色ゲルをスキャンする:






- 1.「スキャンモード」で 、スキャナの上蓋を持ち上げ、サンプルトレイを取り出します。
  - 2.染色したゲルおよびメンブレンをサンプルトレイの中央に置きます。メンブレンの場合は染色した側をサンプルトレイの下方に向けます。
  - 3.サンプルトレイをスキャナの点灯エリアに戻します。
  - 4.落射モードの場合は、黒のプラボードを白色バックライトボードのスロットに挿入し、白光の透過を防ぎます\*。
  - 5.スキャナの上蓋を閉めます。
  - 6.スキャナの正面にあるライト選択スイッチをスライドし、白色光源を選び、染色したゲルおよびメンブレンをスキャンします。
  - 7.メニューから「透過モード」を「落射モード」に設定できます(「透過モード」や「落射モード」の応用に関する詳しい情報が必要な場合は、「機能説明」にある「LEDライト」をご参照下さい)。
  - 8.必要に応じて、メニューから必要な画像・画質を調整することができます(全ての機能の詳しい情報が必要な場合は、「機能説明」をご参照下さい)。
  - 9.SCANボタンを押すと、緑のLEDが点滅し、画面上に「CAPTURING」と表示されます。スキャンした画像はSDカードに自動で保存されます。
- これでブロットスキャンが完成しました。


\*:「透過モード」では染色剤に染色されたゲルをスキャンできます。例えば、クマシーブルー染色剤に染色されたSDS-PAGEゲル等です。

## スキャンした画像の閲覧/削除

### スキャンした画像を閲覧する

- a.  のアイコンが画面の左上に表示されたら、「OK」を押して機能オプションに入ります。
- b. 「スキャンモード」 のアイコンが白反転されたら、再び「OK」を押すと「再生モード」に入ります。
- c. 「再生モード」アイコン  が画面の左上に表示されます。続いて、右矢印ボタンを押すと、スキャンした画像が逐次閲覧できます。

### スキャンした画像を削除する

- a. 削除したい画像を閲覧するには、「OK」を押して機能説明IIIに入ります。
- b. 右矢印ボタンを押して「編集モード」 を選びます。
- c. 上向き/下向き矢印ボタンを押して「削除」を選びます。右矢印ボタンを押して(はい/いいえ)を選び、ファイルを削除します。
- d. 上向き/下向き矢印ボタンを押して、「はい」を選びます。「OK」を押して設定を保存すると、画像がすぐに削除されます。

## アンバーフィルタボードを設置する

FAS-LED BOXにはアンバーフィルターボードが装備され、青色ライトの防護およびゲルカットを提供します。上蓋を開け、フィルターボードを設置し、ゲルカットに備えます。

- 1.上蓋を開けます。
- 2.穴の開いたアンバーフィルターボードを正面の蓋に掛けられるように位置を合わせます。
- 3.フィルターボードを掛けられるように、アンバーフィルターボードをフィルターボード用吊り下げタブの上に置きます。
- 4.蓋に掛かったら、フィルターボードの2つの小さなロッドが蓋に密着していることを確認します。
- 5.これで取り付けは完了です。さらに引き続きゲルをカットすることができます。
- 6.X形状のスタンドポールを開き、X形状のポール的一方の端を照明域の端の穴に挿入します。ポールの他の端をアンバーのボードに置き、ボードが静止するようにします。(図10)。
- 7.取り付けが完了しました。ゲル切断のために青いLEDを点灯できます。

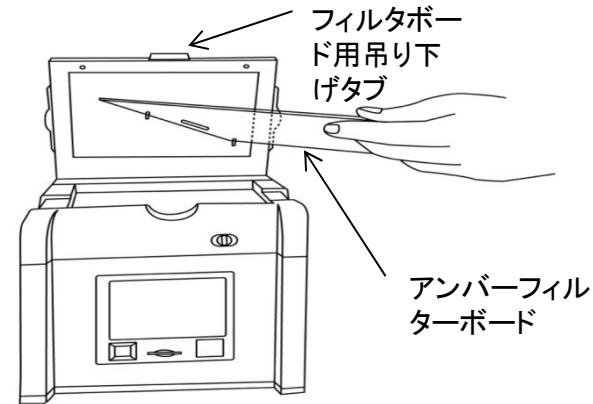


図8

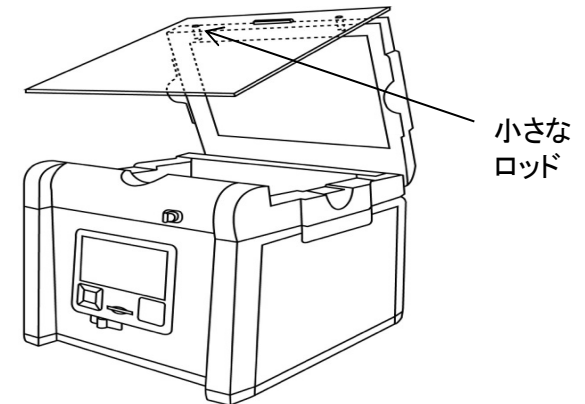


図9

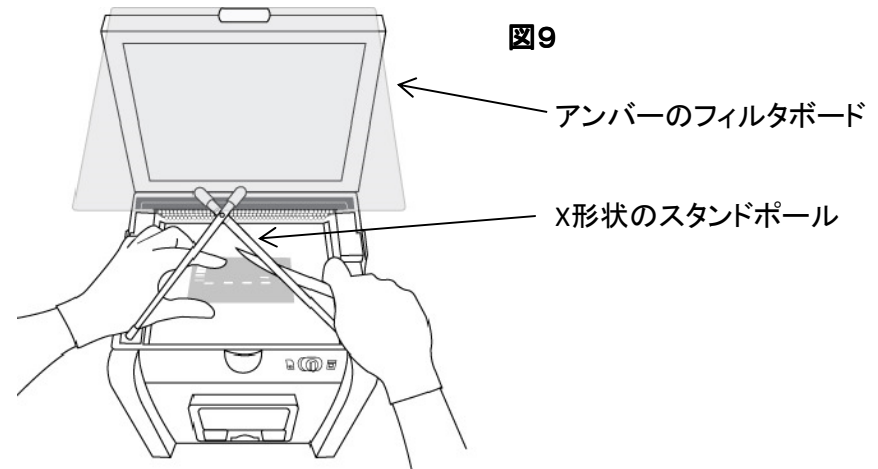


図10

## パソコンを使って、保存されているスキャンした画像ファイルにアクセスする

パソコンからSD/SDHCメモリーカードに保存されているファイルにアクセスできます。

- 1.付属のUSBケーブルをパソコンのUSBポートに接続します。
- 2.ケーブルのもう一方をスキャナの背面にあるUSBポートに接続します。
- 3.カードリーダー/独立型パソコンからカードリーダーモードに切り替えます。
- 4.パソコンのオペレーティング・システムを通し、SD/SDHCメモリーカードの内容をリムーバブルメディアとして使用できます。
- 5.ファイルをパソコンのハードディスクにコピーし、保存やその他の用途に応用できます。

## スキャンした結果をテレビに表示する

スキャナの表示画面は、スキャナに内蔵されているプレビュー画面だけでなく、AVポートを通してテレビに表示することもできます。

- 1.テレビをAVモードに設定します(詳しい情報はテレビの取扱説明書をご参照下さい)。
- 2.付属のTV-Outケーブルを、テレビのAVポートに接続します。
- 3.TV-Outケーブルのもう一方を、スキャナの背面にあるテレビポートに接続します。
- 4.接続されたテレビには、スキャナからのテレビ出力画面が現れます。その中には完全なメニューインターフェースを含みます。ゲル画像は白黒で表示されます。



**機能メニュー:**画面上の画像に黄色い縁が表示されたら、「OK」ボタンを押して、機能アイコンを左上に表示させてください。

A.機能説明I:



スキャンモード:このモードで対象物をスキャンできます。



LEDライトモード:透過/落射画像を別々にスキャンする場合は、白光応用を選んで下さい。  
(注:白光応用が選んだ場合のみ、このモードが選択できます。)



露出モード:このモードで露出時間の範囲(+5~-5)を調整できます。



B/W切替モード:カラー/モノクロや一般/反転モードで画像をスキャン/表示します。デフォルト:  
モノクロ(白黒)。



設定モード:下記のパラメータ設定:

- a. LCD: 暗い、一般、明るい
- b. 表示: NTSC、PAL (NTSC = 米国規格、PAL = 欧州規格)
- c. 品質: 超精細、精細、一般 (JPEG圧縮)
- d. 画像サイズ: 12M、9M、5M、1M (Mとはメガピクセルで、「9M」はデフォルト)
- e. 節電: 1分、3分、5分、10分、オフ (電源オフ)
- f. 言語: 英語、繁体字中国語、日本語
- g. フォーマット: はい、いいえ。(SDカードのフォーマット)
- h. リセット: はい、いいえ。(現在の全ての設定をデフォルト値にリセットします。)

## 機能メニュー:

### B. 機能説明II:



再生モード: スキャンした画像を再生、チェックします。



自動再生モード: スキャンした画像を逐次自動で再生します。



編集モード: スキャンした画像を編集します(例えばスキャンした画像を回転や削除する等…)



プレビューモード: サムネイルパネルで、スキャンした画像をプレビューできます。



設定モード: 機能説明Iにある「設定モード」の機能と同じです。

機能説明I:



「スキャンモード」




のアイコンが画面の左上に表示されると、その対象物をスキャンする準備が整ったことを意味します。

「LEDライトモード」



\*



- a. 「スキャンモード」に入った後、「OK」を押すと、機能オプションリストに入ることができます。
- b. 右矢印ボタンを押して、「LEDライトモード」を選択します 。
- c. 上向きや下向き矢印ボタンを押して、光源(透過及び落射)を選択します。
- d. 「OK」を押して設定を保存します。

\*:「LEDライトモード」は白光光源に切り替えられた場合のみご利用できます。

1:「透過モード」では、染色剤に染色されたゲルをスキャンできます。例えばクマシーブルー染色剤に染色されたSDS-PAGEゲル等です。



## 「露出モード」



- a.  のアイコンが画面の左上に表示されたら、「OK」を押して機能オプションリストに入ってください。
- b. 右矢印ボタンを押して「露出モード」を選択します 
- c. 上向きや下向き矢印ボタンを押して必要な露出レベルを選択します。
- d. 必要な露出レベルを選択した後、「OK」を押すと「スキャンモード」に戻ります。

## 「B/W切替モード」





- a.  のアイコンが画面の左上に表示されたら、「OK」を押して機能オプションリストに入ってください。
- b. 右矢印ボタンを押して「B/W切替モード」を選択します 
- c. 上向きや下向き矢印ボタンを押して、必要な表示モードを選択します(カラーや白黒、カラー反転や白黒反転)。
- d. 再び「OK」を押すと、「スキャンモード」に戻ります。

\*: スキャナのデフォルト設定は白黒です。

TV出力ディスプレイに入っているとき、白黒モードのみが適用されます。

## 「設定モード」



- a. のアイコンが画面の左上に表示されたら、「OK」を押して機能オプションリストに入って下さい。
- b. 右矢印ボタンを押して「設定モード」を選択します 。
- c. 下向き矢印ボタンを押して「設定メニュー」に入り、必要な設定項目を選択します。
- d. 右矢印ボタンを押して設定モードに入ります。続いて、上向き及び下向き矢印ボタンを押して、必要な設定を選びます。「OK」を押して設定を保存します。
- e. 下向き矢印ボタンを押してその他の設定モードを選ぶか、もしくは再び「OK」を押すと「スキャンモード」に戻ります。

### 設定メニュー及び関連設定項目：


- a. LCD：暗い、一般、明るい
- b. 表示：NTSC、PAL（NTSC = 米国規格、PAL = 欧州規格）
- c. 品質：超精細、精細、一般（JPEG 圧縮）
- d. 画像サイズ：12M、9M、5M、1M（Mとはメガピクセルで、「9M」はデフォルト）
- e. 節電：1分、3分、5分、10分、オフ（電源オフ）
- f. 言語：英語、繁体字中国語、日本語
- g. フォーマット：はい、いいえ。（SDカードのフォーマット）
- h. リセット：はい、いいえ。（現在全ての設定をデフォルト値にリセットします）


## 機能説明II:




### 「再生モード」



a.  のアイコンが画面の左上に表示されたら、「OK」を押して機能オプションに入ってください。



b. 「スキャンモード」のアイコンが白反転されたら  、再び「OK」を押すと「再生モード」に入ります。

c. 「再生モード」のアイコン  が画面の左上に表示されます。続いて、右矢印ボタンを押すと、スキャンした画像を逐次閲覧できます。

d. 「OK」をダブルクリックすると、「スキャンモード」に戻ります（この過程を完成するには数秒間かかります）。

### 「自動再生モード」






a. 「再生モード」に入った後  、「OK」を押すと機能オプションリストに入ることができます。 

b. 右矢印ボタンを押して「自動再生モード」を選択してから  、「OK」を押します。

c. スキャンした画像がLCD画面に逐次自動で表示されます。

## 「編集モード」





- a. 「再生モード」に入ってから 、「OK」を押すと機能オプションリストに入ることができます 。
- b. 右矢印ボタンを押して「編集モード」を選びます 。
- c. 下向き矢印ボタンを押して「編集メニュー」(回転/削除)に入り、必要な設定項目を選びます。
- d. 右矢印ボタンを押して設定モードに入ります：

回転: 右へ90°	削除: いいえ
左へ90°	はい
180°	
左右反転	
上下反転	
- e. 上向き及び下向き矢印ボタンを押して必要な設定を選びます。「OK」を押して設定を保存します。
- f. ステップe. の「削除モード」設定を繰り返すか、もしくは再び「OK」を押すと「再生モード」に戻ります。

## 「プレビューモード」



a. 「再生モード」に入ってから 、「OK」を押すと、機能オプションリストに入ることができます 。

b. 右矢印ボタンを押して「プレビューモード」を選びます 。

c. 下向き矢印ボタンを押して「プレビューメニュー」(1 X 1、2 X 2、3 X 3)に入り、必要な設定項目を選びます。

プレビューモード:	1 X 1	一度で1コマの画像を表示します。
	2 X 2	一度で4コマの画像を表示します。
	3 X 3	一度で9コマの画像を表示します。

d. 「OK」ボタンを押して設定を保存します。

e. スキャンした画像が、選択されたプレビューのフォーマット設定で画面に表示されます。

## 「設定モード」



9ページにある「機能説明」の「設定モード」の説明と同じです。



ユーザーズマニュアル

FAS-LED BOX システム

お問合せ先 : 日本ジェネティクス株式会社(販売元)

<http://www.n-genetics.com>

E-mail: [info@genetics-n.co.jp](mailto:info@genetics-n.co.jp)

Tel : 03-3813-0961

Fax : 03-3813-0962