

# FAS- 取扱説明書

日本ジェネティクス株式会社

本製品を安全に御使用頂くため、下記の注意事項をよく御覧頂きまして、御厳守下さい。



UV ランプを直視するのは危険です。失明する恐れがあります。必ず保護メガネ・保護面などの保護具を御使用下さい。



UV 光が直接素肌に照射されると、重度の日焼けや皮膚炎を起こす場合があります。素肌を露出したままで使用しないで下さい。UV 光に対する感受性には、個人差があります。



電源を入れたままダークルームボックス(暗箱)を外さないで下さい。イルミネータの点検、ランプの交換作業等は、必ず電源を切ってから行って下さい。



本システム付属のイルミネータは、FAS システムとして販売しております。システムから切り離して、単独使用はしないで下さい。



直接素手での作業は行わないで下さい。必ず手袋を御着用下さい。



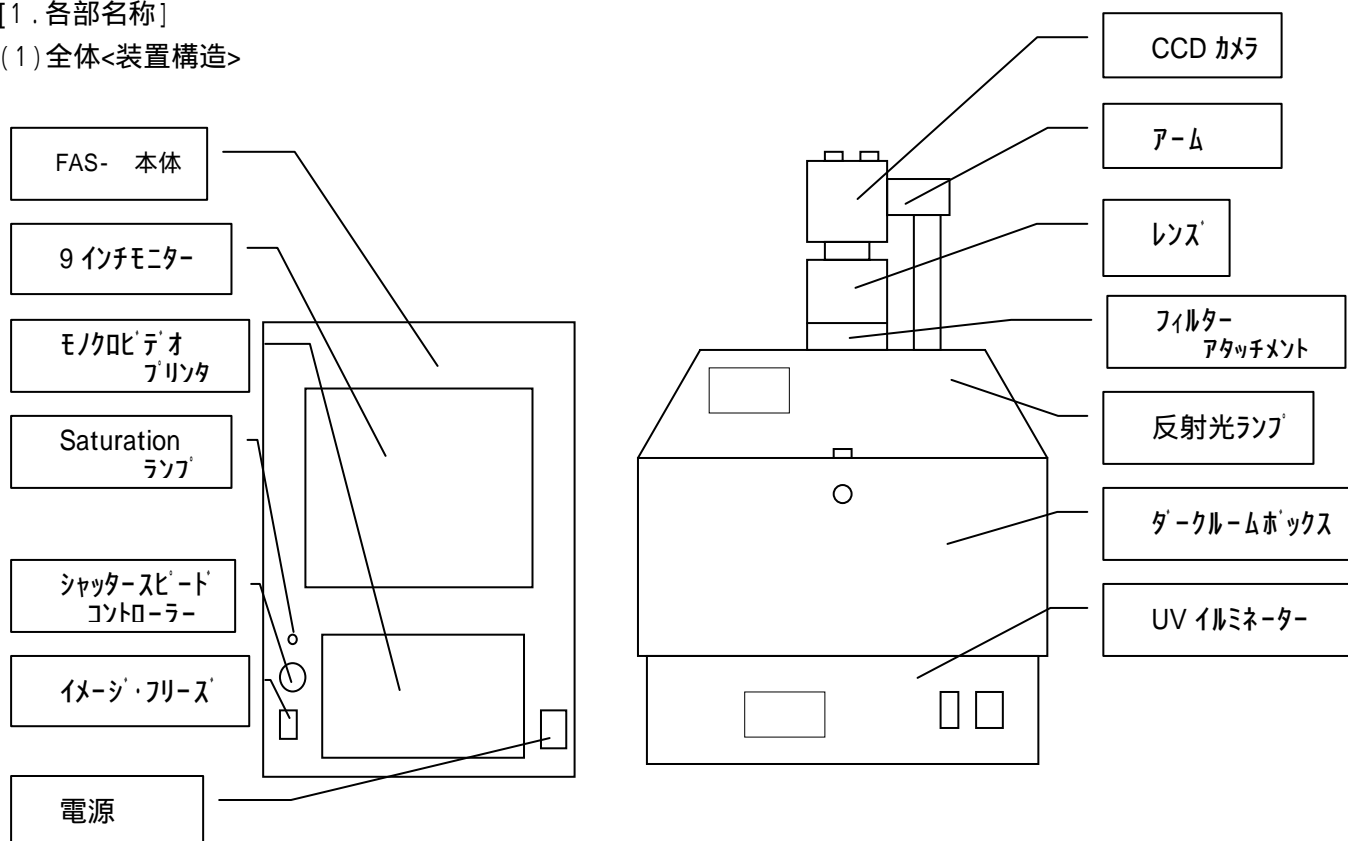
プリンタのペーパーカッターには触れないで下さい。ケガをする可能性があります。



キャビネットを開けて、内側に触れると感電の恐れがあります。絶対に開けないで下さい。

[1. 各部名称]

(1) 全体<装置構造>



- FAS- 本体
- 9 インチモノクロモニター
- モノクロビデオプリンタ
- Saturation ランプ
- シャッタースピードコントローラー
- イメージ・フリーズ
- 電源
- CCD カメラ
- アーム
- レンズ
- フィルターアタッチメント
- 白色反射光ランプ
- ダークルームボックス
- UV イルミネーター(300nm)

## [ 2 . 使用手順 ]

### (1) 画像の取り込み

FAS- 本体の電源を入れる。

ゲルを置く前に予めフォーカスを合わせる。

添付のスケールをモニター中央に映るように置く。

ダークルームボックスを使用している場合、TOP に白色光を点灯させる。

レンズの絞りを 4 ~ 5.6 にする。(基本的に絞りは固定)

FAS- 本体のシャッタースピードを 1/30 か 1/15 にしてズームピントを調整する。

ピントが合えば、スケールとゲルを交換する。

後は、モニター画面が実サンプルレベルに近づくようにシャッタースピードを下げしていく。

プリントアウトするときは、オーバー露光気味の方が鮮明です。

F/D に保存し、画像解析する時は、Saturation ランプが点灯していないことを確認し、保存して下さい。

### ポイント

ベストな状態で画像が映し出された時、FAS- 本体左下にあるレバースイッチを“FREEZE”にすれば、UV イルミネーターを消しても画像はモニターに固定される。(もちろんプリント可能です)

### (2) 画像のプリント

別紙モニター及びプリンタの取扱説明書『PICTURE MONITOR & Video Graphic Printer』をご参照下さい。

### (3) プリント用紙の交換

別紙モニター及びプリンタの取扱説明書『PICTURE MONITOR & Video Graphic Printer』をご参照下さい。

## [ 3 . 注意事項 ]

*(1) 必要な時間以外は UV ランプを OFF にして下さい。長時間 ON 状態にすると UV ランプ及びフィルターの寿命を短くします。*

*(2) 黒いプリントを連続して行うとアラームが鳴り、印画しなくなる事があります。これは、過熱によりプリンターの保護機能が働くためですので、しばらくプリントを止め、温度が下がってからご使用下さい。*

## [ 4 . 設置手順 ]

(1) FAS- 本体を設置します。

(2) DS-100 がある場合、DS-100 を FAS- 本体の上に設置します。

(3) DS-100 がある場合、FAS- 本体裏側の“I”と DS-100 の“I”、FAS- 本体裏側の“O”と DS-100 の“O”を接続します。

(4) DS-100 がない場合、FAS- 本体裏側の“I”と“O”をケーブルで接続します。

(注意) 下側に“VIDEO OUT”がありますが、そこには、接続しないで下さい。故障の原因になります。

(5) UV イルミネーター(標準 300nm)をセットし、その上に ダークルームボックスを設置します。

(6) CCD カメラ、レンズ、フィルターアタッチメントをそれぞれ順番に結合します。

(7) (3)を アームに取り付けます。

【製造・販売元】



## 日本ジェネティクス株式会社

本社：

〒113 - 0033

東京都文京区本郷6 - 17 - 9 本郷綱ビル3F

TEL 03 - 3813 - 0961

FAX 03 - 3813 - 0962

[URL] <http://www.n-genetics.com>

西日本営業所：

〒604 - 8277

京都府京都市中京区西洞院通御池下ル565番地 ラフィーネ御池3F

TEL 075 - 257 - 5421

FAX 075 - 257 - 5422