



# リアルタイム定量PCR関連製品 ラインナップカタログ



LightCycler® PRO System



LightCycler® 96 System



KAPA SYBR® Fast  
qPCR Kit



KAPA PROBE Fast  
qPCR Kit



KAPA PROBE FORCE  
qPCR Kit



LightCycler® 480 System II が進化した、  
待望のハイスペック qPCR 装置

ライトサイクラー

# LightCycler® PRO System

研究用機器だけではなく、医療機器としても確かな実績をもつ LightCycler® 480 System II の技術を継承しつつ、革新的なテクノロジーを取り入れた qPCR 装置。

正確なリアルタイムPCR測定結果、様々なワークフローに柔軟に対応するソリューションと、ラボでの優れたユーザーエクスペリエンスをお届けします。

## LightCycler® PRO System のイノベーション

### 精度



高精度かつ再現性の高い結果を提供

### 柔軟性



ラボのニーズに応じたワークフローのカスタマイズをサポート

### ユーザーエクスペリエンス



作業効率を最適化

## POINT ①

### 検出システム：卓越した技術の継承と進化

#### 1. ユニークな光学コンポーネント

光学コンポーネントの非常に長い焦点距離により、サンプルのポジションに関係なくプレート全体にわたり、均質なシグナルの励起と、均一なデータ取得が可能です。

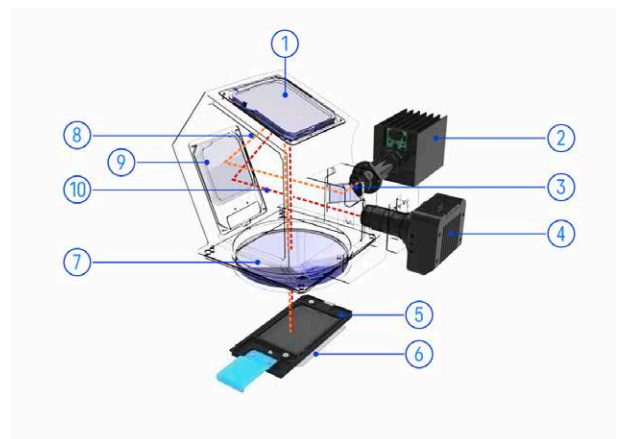
また、ウェル間の蛍光シグナルを補正するために必要なパッシブリファレンス色素（例：ROX）を使用する必要がないため、定期的なキャリブレーションの手間やコストから解放されます。

#### 2. 光学フィルタの優れたフレキシビリティ

光学フィルタは組み合わせ自由な、優れたフレキシビリティを備えています。そのため、現在のリアルタイムPCRアプリケーションに使用されるほとんどの蛍光色素および検出フォーマットが利用できます。

#### 3. 7波長励起・検出

LightCycler® 480 System II は5波長励起・6波長検出でしたが、LightCycler® PRO Systemでは7波長励起・7波長検出と、さらに幅広いレンジのカバーが可能となりました。



- |              |              |
|--------------|--------------|
| ① ミラー        | ⑥ マルチウェルプレート |
| ② 高輝度 LED 光源 | ⑦ フィールドレンズ   |
| ③ ミラー        | ⑧ 励起ビーム      |
| ④ CMOS カメラ   | ⑨ ミラー        |
| ⑤ ヒートリッド     | ⑩ 検出ビーム      |

## POINT 2

### 増幅システム：熱均一化技術の小型化と温度均一性が向上

LightCycler® 480 System II は高効率の熱均一化技術（Therma-Base）を採用しており、サンプルポジションに関係なくプレート全体にわたり、同一のPCR増幅が行えますが、PCRブロックは巨大です。（図1）そのため、PCRブロックの交換（96ウェルブロック⇄384ウェルブロック）がしづらといった側面もあります。

LightCycler® PRO Systemは、熱均一化技術を小型・軽量化（図2）し、プレートマウント内への組み込みに成功（Vapor Chamber Mount®）。そのため、PCRブロックの交換も簡単です。（図3）

また温度均一性もさらに進化し、±0.2℃\*まで向上、より安定性の高いPCR増幅を可能にしております。

\*仕様上の数値。実測値（平均）は±0.1℃

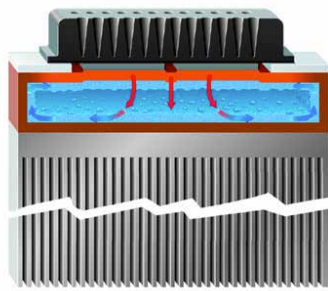


図1 LightCycler® 480 System II  
高効率の熱均一化技術（Therma-Base）

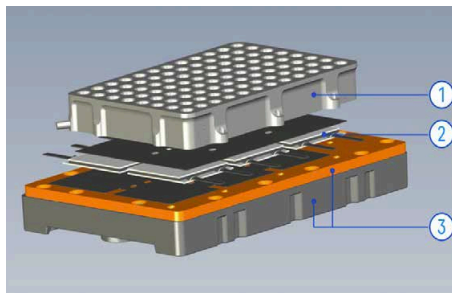


図2 LightCycler® PRO System  
Vapor Chamber Mount®

- ① Vapor Chamber Mount®
- ② ペルチェ素子 ③ 冷却プレート

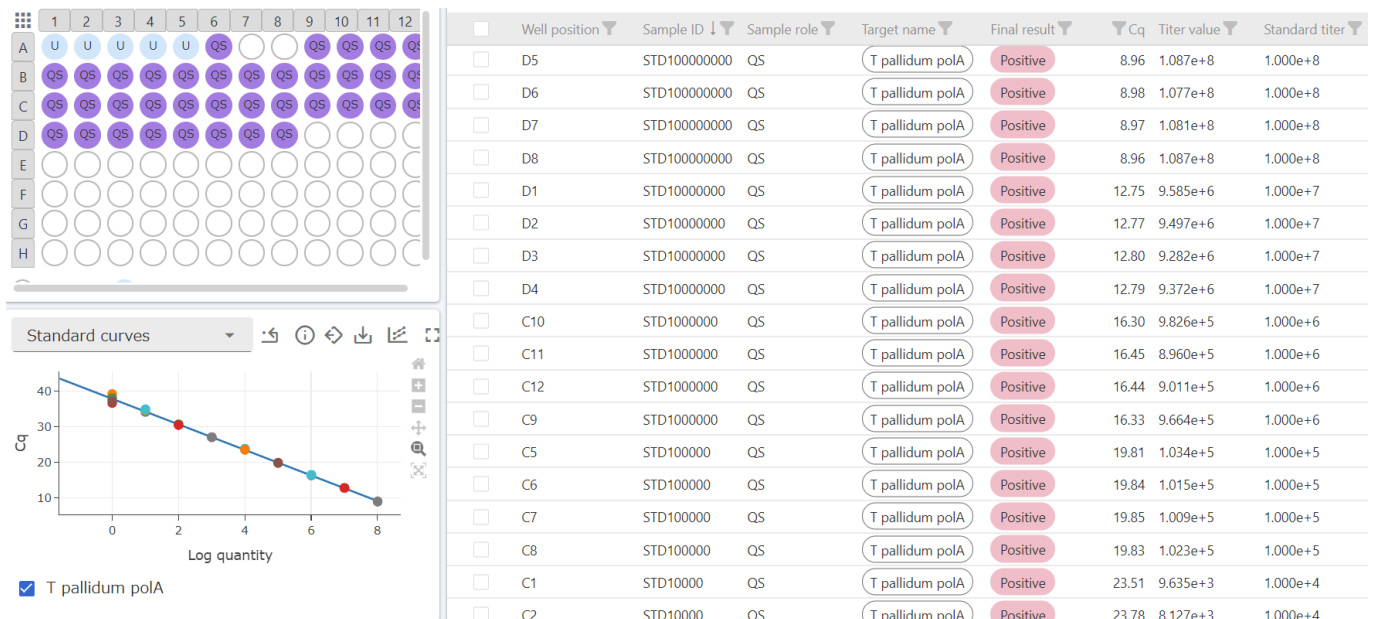


図3 LightCycler® PRO System  
PCRブロックの交換

## POINT 3

### 操作性：機器本体での解析が可能、ルーティンの実験が簡単に

ルーティンで実施する実験をパッケージ化。パッケージを利用したランを実施することで、サンプル設定などの手間を大幅に削減、自動で解析結果を得ることができます。結果はPCソフトウェアにも引き継がれ、様々な設定を省略できます。



# LightCycler® PRO システム

製品特徴	
アプリケーション	<ul style="list-style-type: none"> <li>• 定性PCR</li> <li>• 定量PCR</li> <li>• Tmコーリング</li> <li>• メルトカーブジェノタイピング</li> </ul>
反応ボリューム	10 µL - 100 µL (96ウェル) 5 µL - 20 µL (384ウェル)
データマネジメント	21 CFR Part 11 に準拠
インターフェース	<ul style="list-style-type: none"> <li>• 6 x USB 2.0 (装置背面)</li> <li>• 2 x USB 2.0 (装置前面)</li> <li>• 1 x 外部ディスプレイ用HDMI (装置背面)</li> <li>• 1 x イーサネットポート (装置背面)</li> </ul>
オートメーション	マルチウェルプレートのバーコードスキャン
性能仕様	
温度コントロール	ペルチェ方式による加熱/冷却 温度範囲 20°C-99°C 最適化された温度分布のための一体型Vapor Chamber Mount®
加熱スピード	96ウェルブロック：4.4 °C/s 384ウェルブロック：4.8 °C/s
フィルター	7 励起波長 7 検出波長
検出方法	CMOS カメラ
光源	白色LEDランプ
サイズと重量	
装置サイズ	45.3×50.4×54.3 cm (W×D×H)
装置重量	54 kg
電源	
電圧	100-240 VAC +/- 10%
周波数	50/60Hz +/- 10%

## オーダーインフォメーション

### 機器本体

Cat.No.	製品名	包装単位	価格(税抜)
09 541 713 001	LightCycler® PRO System 96	1式	¥8,750,000
09 582 487 001	LightCycler® PRO System 384	1式	¥9,200,000

### オプション製品

Cat.No.	製品名	包装単位	価格(税抜)
09 742 565 001	Thermal Cycler Assembly 96 [追加用]	1式	¥1,790,000
09 742 581 001	Thermal Cycler Assembly 384 [追加用]	1式	¥2,150,000

### LightCycler®専用プレート/チューブ\*

Cat.No.	製品名	色	包装単位	価格(税抜)
04 729 692 001	LightCycler®480 Multiwell Plate 96 (Plate&sealing foil)	白	各50枚入	¥48,800
04 729 749 001	LightCycler®480 Multiwell Plate 384 (Plate&sealing foil)	白	各50枚入	¥48,800
06 612 601 001	LightCycler® 8-Tube Strips	白	120個入	¥14,300
06 612 598 001	LightCycler® 8-Tube Strip Adapter Plate		1個	¥24,600

\*本製品はLightCycler® 96 System / LightCycler® 480 System II でもご利用いただけます。



LightCycler® なら、  
汎用タイプもキャリブレーションフリー！

ライトサイクラー

# LightCycler® 96 System

高性能ガラスファイバーの光学系、96ウェルプレート & 8連チューブ両用、大型カラータッチパネル搭載など高機能で使いやすさ抜群！

汎用タイプながら機能満載で多くのユーザーにご愛顧を頂いているリアルタイム定量PCR装置。

LightCycler® 96 Systemには、ユーザーに寄り添う“本当の価値”があります。

## キャリブレーション不要だから費用対効果が高い！

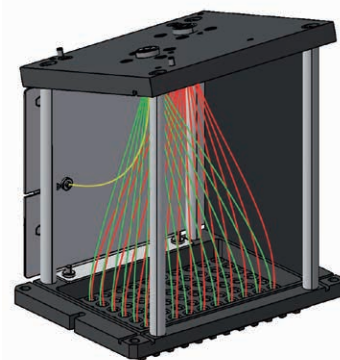
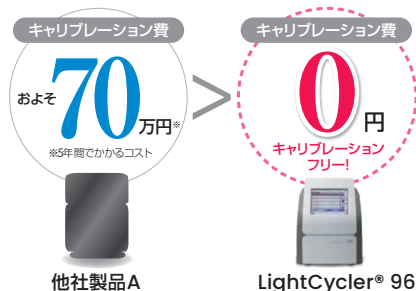
一般的なリアルタイムPCR装置にとって定期的なキャリブレーションは必要不可欠です。キャリブレーションは、リアルタイムPCRデータの精度に大きく関わります。また、キャリブレーション後「いつの時点まで精度を持続できるか？」という疑問や不安に加え、年間運用コストも侮れません。一方、LightCycler® 96 Systemはキャリブレーションが一切不要。購入後のランニングコストを考えると、コストパフォーマンスの高さを実感できるでしょう。

### 他社製品のキャリブレーション費用

他社製品A（上位機種）は12ヶ月～18ヶ月に一度、キャリブレーション費用（1回につき、約65,000～140,000円）が発生。

5年間でかかるキャリブレーションコストは70万円にもなります（140,000円/年間×5年間）。

以降も、もちろん固定費としてキャリブレーション費用は発生し続けます。



### 革新的な光学ユニット

光学システムは、96本のガラスファイバー2セットからなります。

ココも注目！

LightCycler®シリーズは白色のPCRプレート/チューブが利用可能！

LightCycler®シリーズは白色のPCRプレート/チューブが利用可能です。

そのため蛍光で汚染されたサーマルブロックの影響を受けません。また、LightCycler®シリーズ全機種で同じPCRプレート/チューブが使用できます。



仕様	
温度制御方式	ペルチェ素子
最大加熱冷却速度	加熱：4.4℃ /sec、冷却：2.2℃ /sec
温度制御範囲	37 - 98℃
蛍光励起光源	High-power broad spectrum LED
蛍光励起波長	4波長（470、533、577、645 nm）
蛍光検出波長	4波長（514、572、620、697 nm）
サンプル数（1ラン）	96サンプル
反応容量	10 - 50 μL/well
サイズ	400×400×530 mm（W×D×H）

Cat.No.	製品名	包装単位	価格（税抜）
05 815 916 001	LightCycler® 96 System	1式	¥3,570,000
LC96PC	LightCycler® 96 System用PC	1台	¥180,000

### LightCycler®専用プレート/チューブ\*

Cat.No.	製品名	包装単位	価格（税抜）
04 729 692 001	LightCycler®480 Multiwell Plate 96（Plate&sealing foil）	各50枚入	¥48,800
06 612 601 001	LightCycler® 8-Tube Strips	120個入り	¥14,300

\*本製品はLightCycler® PRO System / LightCycler® 480 System II でもご利用いただけます。

独自の酵素安定化剤により、凍結融解の影響がほとんどない!



# KAPA SYBR<sup>®</sup> Fast qPCR Kit

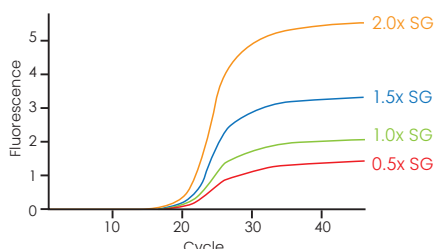
サイバー      ファスト

## 製品紹介

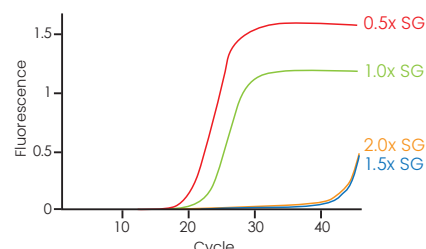
今までにない超高感度なSYBR GreenフォーマットのqPCRマスターミックスです。

SYBR Green Iの酵素反応阻害性に耐性のある独自酵素（エンジニアリング酵素）を採用しました。  
高濃度のSYBR Green Iが含まれており、今までにない超高感度の検出が可能です。

KAPA 酵素



通常の酵素



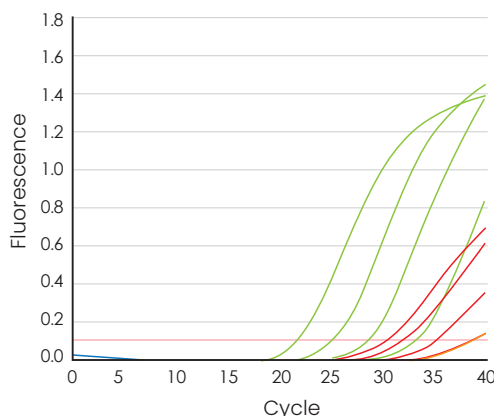
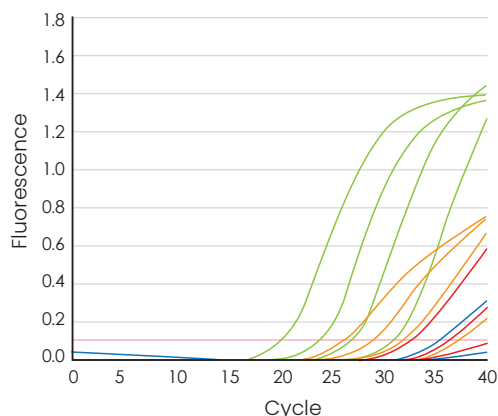
## 実験

### 〈優れた増幅能力〉

KAPA SYBR<sup>®</sup> Fast qPCR Kitと他社製品のキットでDMD (23.1%GC)と、NOTCH (72.2%GC)のAT/GCリッチで増幅困難なターゲット遺伝子の増幅を実施した。

ヒトゲノムDNAの10倍希釈系列 (20  $\mu$ L 反応あたり 16 ng ~ 1.6 pg) を使用した。

KAPA SYBR<sup>®</sup> Fastはいずれのターゲット遺伝子の増幅も問題なく、優れた増幅能力を示せた。

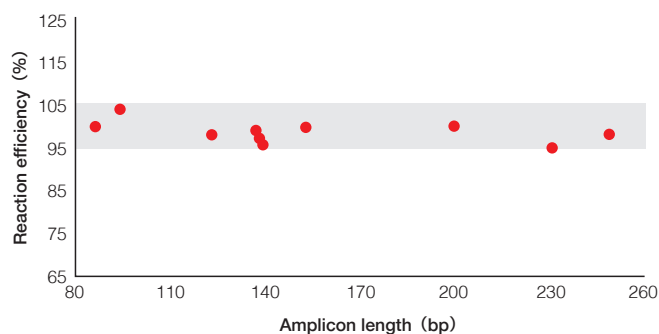
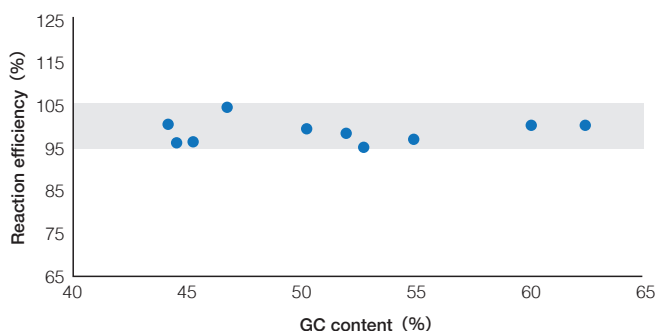


■ KAPA SYBR<sup>®</sup> Fast  
■ A社キット  
■ B社キット  
■ C社キット

### 〈偏りのない増幅効率〉

10個のハウスキーピング遺伝子の増幅効率を、GC含有量、アンプリコンの長さに対してそれぞれプロットした。

KAPA SYBR<sup>®</sup> Fastは、幅広いGC含有量(44.2 ~ 62.5%)、幅広いアンプリコン長(86 ~ 249 bp)にわたり、増幅効率に偏りは見られなかった。また、それぞれの反応効率は、アンプリコンのGC含有量や長さに関係なく、95 ~ 105%の最適な範囲内に収まった。



Cat.No.	容量	反応回数	価格(税抜)
KK4600	1 mL	100回用 / 20 $\mu$ L反応	¥10,000
KK4601	5 mL	500回用 / 20 $\mu$ L反応	¥46,000
KK4602	10 mL	1,000回用 / 20 $\mu$ L反応	¥76,000
KK4618	50 mL	5,000回用 / 20 $\mu$ L反応	¥359,000

Universal qPCR キット  
全てのリアルタイムPCR装置

感度や再現性にお困りの方にオススメ!

プローブ ファスト

# KAPA PROBE Fast qPCR Kit



## 製品紹介

迅速かつ、非常に高いシグナル強度とデータの安定性を兼ね備えたプローブ用マスターミックスです。

KAPAのオリジナル酵素と独自のバッファシステムにより、高いシグナル強度とデータの再現性を実現しています。

TaqManやmolecular beaconsなど、様々なリアルタイム定量PCR用のプローブの実験に対応しており、あらゆる装置のFastプログラムに対応可能です。

Cat.No.		容量	反応回数	価格(税抜)
KK4701	Universal qPCR キット ほとんどの機器に対応可能	1 mL	100回用 / 20 $\mu$ L反応	¥12,000
KK4702		5 mL	500回用 / 20 $\mu$ L反応	¥54,000
KK4703		10 mL	1,000回用 / 20 $\mu$ L反応	¥98,000

高レベルqPCR阻害物質の問題を解決

プローブ フォース

# KAPA PROBE FORCE qPCR Kit



## 製品紹介

クールドサンプルからのダイレクトqPCRが可能、プローブ用リアルタイムPCRマスターミックスです。

非常に強い増幅力と、サンプル由来の阻害物質に対する高い耐性を持ち、数多くの実績をもつKAPA 3G DNAポリメラーゼを採用した、プローブ用リアルタイム定量PCRマスターミックスです。クールドサンプルから直接増幅することで、サンプル精製の時間と費用を削減することが可能です。

また強い増幅力により、今まで検出できなかったり、結果が不安定であったりした微量サンプルに対しても、信頼性の高いデータを得ることができます。

## 実験

### 〈実験方法〉

精製したDNAサンプルと、そこに様々な阻害剤を添加したサンプルでの反応効率を比較した。

### 〈結果〉



いずれの阻害剤添加サンプルにおいても、効率は90~110%の範囲にとどまり、高効率のターゲット増幅が可能になった。

Cat.No.		容量	反応回数	価格(税抜)
KK4300	KAPA PROBE FORCE Universal qPCR キット	1 mL	100回用 / 20 $\mu$ L反応	¥16,000
KK4301		5 mL	500回用 / 20 $\mu$ L反応	¥76,000
KK4302		10 mL	1,000回用 / 20 $\mu$ L反応	¥143,000
KK4303		50 mL	5,000回用 / 20 $\mu$ L反応	オープン価格



日本ジェネティクス株式会社

〒112-0004 東京都文京区後楽1-4-14 後楽森ビル18階

TEL 03 (3813) 0961 <https://n-genetics.com>

FAX 03 (3813) 0962 [info@genetics-n.co.jp](mailto:info@genetics-n.co.jp)