

取扱説明書

取扱説明書 (オリジナル版)

Picus[®] 2

電動ピペット

シングルチャンネルモデル | マルチチャンネルモデル



1000125918



SARTORIUS

目次

1	本取扱説明書について	7
1.1	有効性	7
1.2	適用文書	7
1.3	対象グループ	8
1.4	表示方法	8
1.4.1	手順の説明における注意	8
1.4.2	その他の表示方法	8
2	安全上の注意	9
2.1	使用目的	9
2.1.1	本体の改造	9
2.2	個人の資格	9
2.3	機器部品の機能	9
2.4	電気機器	10
2.4.1	本体の電気機器の損傷	10
2.5	継続的にピペットングする場合の怪我の危険性	10
3	本体の説明	11
3.1	本体の概要	11
3.2	操作と接続	12
3.3	ピペットチップとセーフコーンフィルター	13
3.4	初期調整とその後の調整	14
3.5	Sartoriusのモバイルアプリ	14
3.6	デジタル識別子としての本体およびパッケージの記号	14
4	操作の概念	16
4.1	操作	16
4.2	操作モード表示	17
4.2.1	メニューの表示	18
4.3	メッセージ	19
4.3.1	ソフトキーの機能	19
4.4	操作画面での表示	20
4.5	メニュー内の移動	21
4.5.1	本体のメニュー	23
4.6	メインメニュー構造	23
4.6.1	サブメニューのメニュー項目「Settings」	24
4.7	「単位の変更」メニューの構造	25
4.8	「メモリスロット」メニューのメニュー構成	25
4.9	パラメータリスト	26
4.9.1	「追加機能」メニューのパラメータ	26
4.9.2	メニューのパラメータ「Settings」 / 「Languages」	27
4.9.3	メニューのパラメータ「Settings」 / 「Themes」	27
4.9.4	メニューのパラメータ「Settings」 / 「Bluetooth」	27
4.9.5	メニューのパラメータ「Settings」 / 「Password」	27
4.9.6	メニューのパラメータ「Settings」 / 「Sound」	28
4.9.7	「Settings」 / 「Display」メニューのパラメータ	28
4.9.8	メニューのパラメータ「Settings」 / 「Date & Time」	28
4.9.9	メニューのパラメータ「Settings」 / 「Tip Ejection」	28

4.9.10	メニューのパラメータ「Settings」/「Adjustment」	29
4.9.11	メニューのパラメータ「Settings」/「User ID」	29
4.9.12	メニューのパラメータ「Settings」/ Reminder	29
4.9.13	メニュー「Settings」/「Reset」	30
5	設置	31
5.1	梱包内容	31
5.2	開梱	31
5.3	環境への順応	31
5.4	Safe-Coneフィルターの挿入または取り外し	32
5.4.1	Safe-Coneフィルターの使用	32
5.4.2	Safe-Coneフィルターの使用	32
6	本体の起動	33
6.1	本体のクリーニング	33
6.2	本体の設置	33
6.2.1	ザルトリウスの充電スタンドを使用して充電する	33
6.2.2	USB充電器で充電する	33
6.3	本体をオンまたはオフにする	34
6.3.1	アクティブモードに戻る	34
6.4	チップをプレリンスをする	34
7	システム設定	35
7.1	プリセットを作成する	35
7.2	本体をSartoriusピペッティングモバイルアプリで使用する	35
7.2.1	Sartoriusピペッティングモバイルアプリをダウンロードする	35
7.2.2	アプリに本体を追加する	35
7.2.3	ピペットセットを作成する	36
7.2.4	ワークフローを開始する	36
7.3	ソフトウェアの更新	36
7.4	ユーザーデータの保持	37
7.4.1	ユーザーIDの作成	37
7.4.2	パスワード保護を有効にする	37
7.4.3	本体へのログインまたはログアウト	38
7.4.4	パスワード保護を無効にする	38
7.5	本体を調整する	38
7.5.1	調整設定を有効にする	40
7.5.2	水以外の液体に関するドキュメントの調整	40
7.6	リマインダーを設定する	40
7.6.1	リマインダーを無効にする	41
8	操作	42
8.1	デジタル適合性マークを表示する	42
8.2	操作モードの実行(例)	42
8.2.1	Multi Dispensing(等量連続分注)	42
8.2.2	Manual Pipetting(マニュアルピペッティング)	43
8.3	本体のロックとロック解除	44
8.3.1	本体ロックを有効にする	44
8.3.2	本体のロックを解除する	44
9	清掃とお手入れ	45
9.1	本体の表面を掃除する	45
9.2	メンテナンス計画	45

9.3	本体の下部アセンブリを清掃し、グリースを塗布します	46
9.3.1	本体の準備	46
9.3.2	下部アセンブリの分解(シングルチャンネルモデル)	46
9.3.3	個々のコンポーネントのクリーニング(シングルチャンネルモデル)	48
9.3.4	コンポーネントにグリースを塗布する(シングルチャンネルモデル)	49
9.3.5	下部アセンブリの組み立て(シングルチャンネルモデル)	50
9.4	本体を滅菌する	51
9.4.1	適切な滅菌方法を選択する	51
9.4.2	本体を紫外線で滅菌する	51
9.4.3	除染剤で本体を滅菌する	51
9.4.4	本体の下部アセンブリをオートクレーブする	52
9.5	定期テストのテストルーチンを設定する	53
9.6	定期テストを実施する	55
9.6.1	試験水を吸引する	55
9.6.2	試験水を注入し測定を行う	56
9.6.3	測定値の評価	56
10	不具合	57
10.1	トラブルシューティング	57
10.2	工場出荷時の設定にリセットする	58
11	使用停止	59
11.1	本体の動作停止	59
12	保管と配送	59
12.1	保管	59
12.2	本体および部品の返却	60
13	廃棄処分	60
13.1	本体および部品の廃棄	60
14	技術仕様	61
14.1	寸法と重量	61
14.1.1	シングルチャンネルモデル	61
14.1.2	8チャンネルモデル	61
14.1.3	12チャンネルモデル	61
14.2	環境条件	62
14.3	電気データ	62
14.3.1	電源	62
14.3.2	電気機器の安全性	63
14.3.3	電磁適合性	63
14.4	インターフェース	63
14.5	追加機能を備えたピペッティングモード	64
14.6	加速度センター	64
14.7	RFIDタグ	64
14.8	調整	65
14.8.1	初期調整	65
14.9	材料	65
14.10	洗浄と滅菌	66
14.10.1	洗浄剤、除染剤、および洗浄手順	66
14.10.2	承認された下部アセンブリの滅菌方法	66
14.11	バッテリー	67

14.12	定期テスト.....	67
14.12.1	試験液の吸引条件.....	67
14.12.2	定期テストの補正係数Z($\mu\text{L}/\text{mg}$).....	67
14.13	性能仕様.....	68
14.13.1	シングルチャンネルモデル.....	68
14.13.2	マルチチャンネルモデル.....	70
14.14	速度表.....	71
14.14.1	シングルチャンネルモデル.....	71
14.14.2	マルチチャンネルモデル.....	71
15	アクセサリと消耗品.....	72
15.1	付属品.....	72
15.2	消耗品.....	72
16	Sartorius Service.....	73
17	コンプライアンス文書.....	73
18	商標情報.....	73
18.1	Bluetooth®.....	73

1 本取扱説明書について

1.1 有効性

このマニュアルは本体の一部であり、全体を読んで保管する必要があります。本取扱説明書は、次のバージョンの本体に適用されます。

本体	容量範囲(μL)	最大容量 / 公称容量(μL)	製品番号
Picus® 2電動ピペット、シングルチャンネルモデル			
シングルチャンネルモデル	0.5~10	10	LH-747021
	5~120	120	LH-747041
	10~300	300	LH-747061
	50~1000	1000	LH-747081
	100~5000	5000	LH-747101
	500~10000	10000	LH-747111
8チャンネルモデル	0.5~10	10	LH-747321
	5~120	120	LH-747341
	10~300	300	LH-747361
	50~1200	1200	LH-747391
12チャンネルモデル	0.5~10	10	LH-747421
	5~120	120	LH-747441
	10~300	300	LH-747461
	50~1200	1200	LH-747491

1.2 適用文書

- ▶ 本説明書に加えて、以下の文書もお読みください。
 - － 消耗品、ピペットスタンド、ピペットチップなどの付属品の説明書。

1.3 対象グループ

この手順は、次の対象グループを対象としています。対象グループは、下記の知識を保有している必要があります。

対象グループ	知識と資格
オペレータ	オペレータは、本体と関連する作業プロセスに精通している必要があります。オペレータは、本体の操作に関連して発生する可能性のある危険を認識し、これらの危険を回避できる必要があります。*
管理者	管理者は、本体を生産プロセスに統合する責任があります。管理者は、システムおよび本体のソフトウェアが確実に機能する必要があります。*

* 対象グループ内の人物が本体のソフトウェアインターフェイスを使用する場合、同時に「ユーザー」にもなります。

1.4 表示方法

1.4.1 手順の説明における注意

▲ 注意

回避しない場合、軽傷または中程度の傷害を負う可能性のある危険を示します。

1.4.2 その他の表示方法

- ▶ 手順: 実施する必要がある行動について説明しています。一連の行動は、順番に実行する必要があります。
- ▷ 結果: 実行した行動の結果について説明します。
- [] 操作とインジケータを示します。ステータスメッセージ、警告メッセージ、およびエラーメッセージを表します。

本書でのイラスト

本体の構成によっては、本体のイラストと操作ディスプレイが提供された本体と若干異なる場合があります。この取扱説明書で示されているバージョンは1つの例です。

2 安全上の注意

2.1 使用目的

Picus® 2はユニバーサルラボトリーデバイスです。この機器は、さまざまな用途で液体を分配することを目的としています。

用途を選択するときは、機器の範囲を考慮する必要があります(「14.13 性能仕様」章、68 ページ参照)。物理的特性が異なる液体を注入すると、体積の偏差が発生する可能性があります。

この機器ではピペットチップ(チップ)を使用する必要があります。Sartoriusでは、Sartoriusの純正チップのみを使用することを推奨しています(「15.2 消耗品」章、72 ページ参照)。

チップは単回使用として設計されており、1回使用した後は廃棄する必要があります。

本体は、これらの指示に従ってのみ使用することを意図しています。それ以外での使用は目的に**反した**使用となります。

本体の操作条件

本体を爆発の可能性がある環境で使用**しない**でください。本体は屋内でのみ使用してください。

この本体は、このマニュアルの技術データに記載されている操作条件下でのみ使用してください。

2.1.1 本体の改造

本体が改造された場合：人々は危険にさらされる可能性があります。本体独自のドキュメントと製品の認証は、その有効性を失う可能性があります。

本体の改造について質問がある場合は、Sartoriusにお問い合わせください。

2.2 個人の資格

本体を安全に使用方法について十分な知識のない人は、自分自身や他の人を傷つける可能性があります。

作業に特定の資格が必要な場合：対象グループを指定します。資格が与えられていない場合：この活動は、対象グループ「オペレーター」によって実行できます。

2.3 機器部品の機能

本体の破損や磨耗などで機能**しない**部品は、誤動作の原因となります。人が怪我をすることもあります。

▶ 本体の部品が機能**していない**場合：使用**しない**でください。

2.4 電気機器

2.4.1 本体の電気機器の損傷

断熱材の損傷など、機器の電気機器の損傷により、予期せぬ危険が生じる可能性があります。

- ▶ 電気機器に不具合が生じた場合は、本体を電源から切り離し、Sartorius Serviceにご連絡ください。
- ▶ 充電部を湿気から遠ざけてください。湿気は短絡を引き起こす可能性があります。

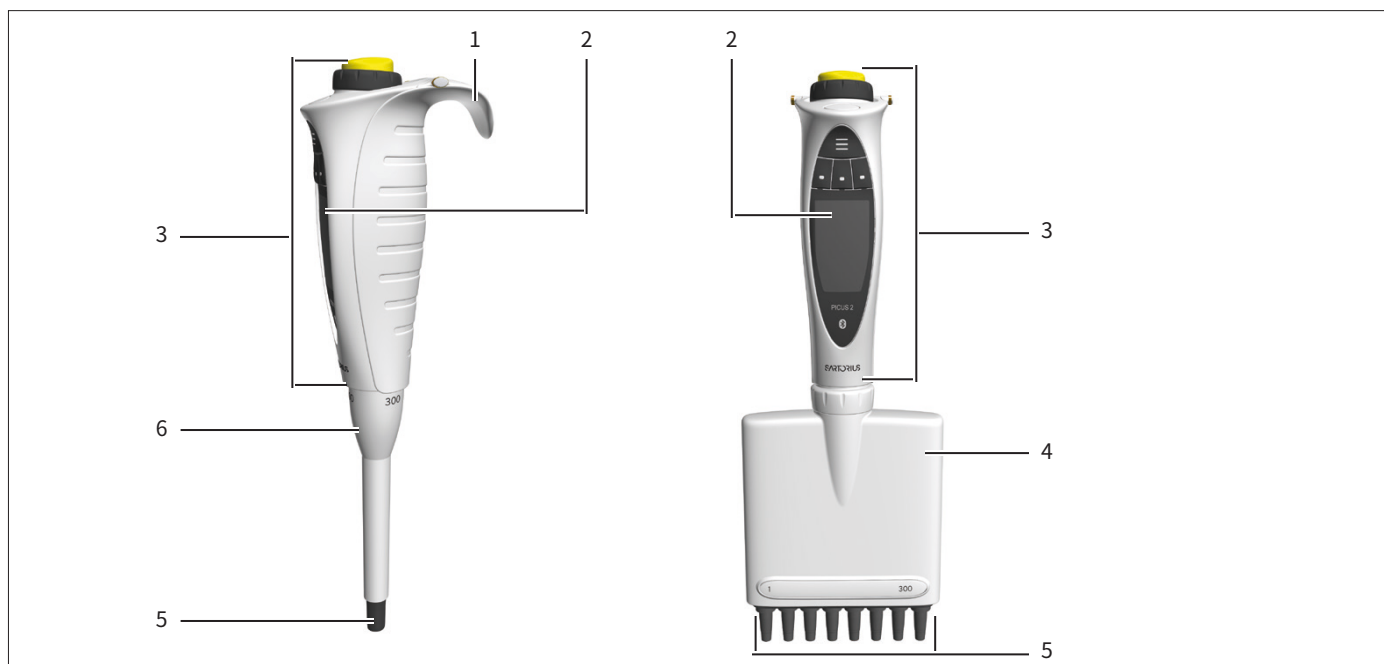
2.5 継続的にピペッティングする場合の怪我の危険性

ピペッティング中または本体の継続使用中に不適切な姿勢を取ると、手の筋骨格障害や反復疲労損傷 (RSI) を引き起こす可能性があります。

- ▶ ピペッティングするときは、定期的に休憩を取り、手をリラックスさせてください。
- ▶ ピペッティングするときは、直立して立つか、または座ります。
- ▶ 人差し指をフックの下に置き、親指で操作します。
- ▶ ピペッティング時に指を挟まないようにしてください。

3 本体の説明

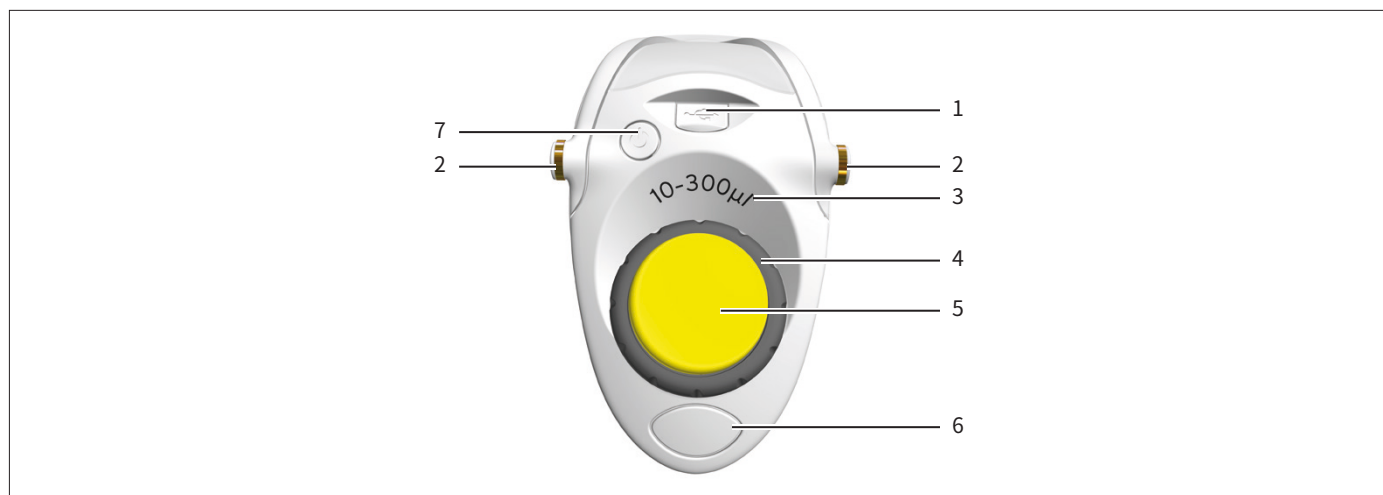
3.1 本体の概要



図解1: シングルチャンネルモデルとマルチチャンネルモデル(例)

番号	名前	説明
1	指掛け	本体を指に装着するためのものです。
2	コントロールディスプレイ	関連情報を表示します。
3	コントロールヘッド	本体を制御し、個々のピペット操作ステップを作動します
4	分注ヘッド	構成: <ul style="list-style-type: none"> - ピストン - シリンダー - チップコーン - チップエジェクトカフ
5	チップコーン	<ul style="list-style-type: none"> - チップの取り出し - チップを均等に設置するためのOptiLoadシステム(マルチチャンネルモデルのみ)
6	エジェクトスリーブ	<ul style="list-style-type: none"> - 電子的にチップを取りはずします。 - シングルチャンネルモデルの場合:高さ調節可能 - 最大容量に関する情報が含まれます。

3.2 操作と接続

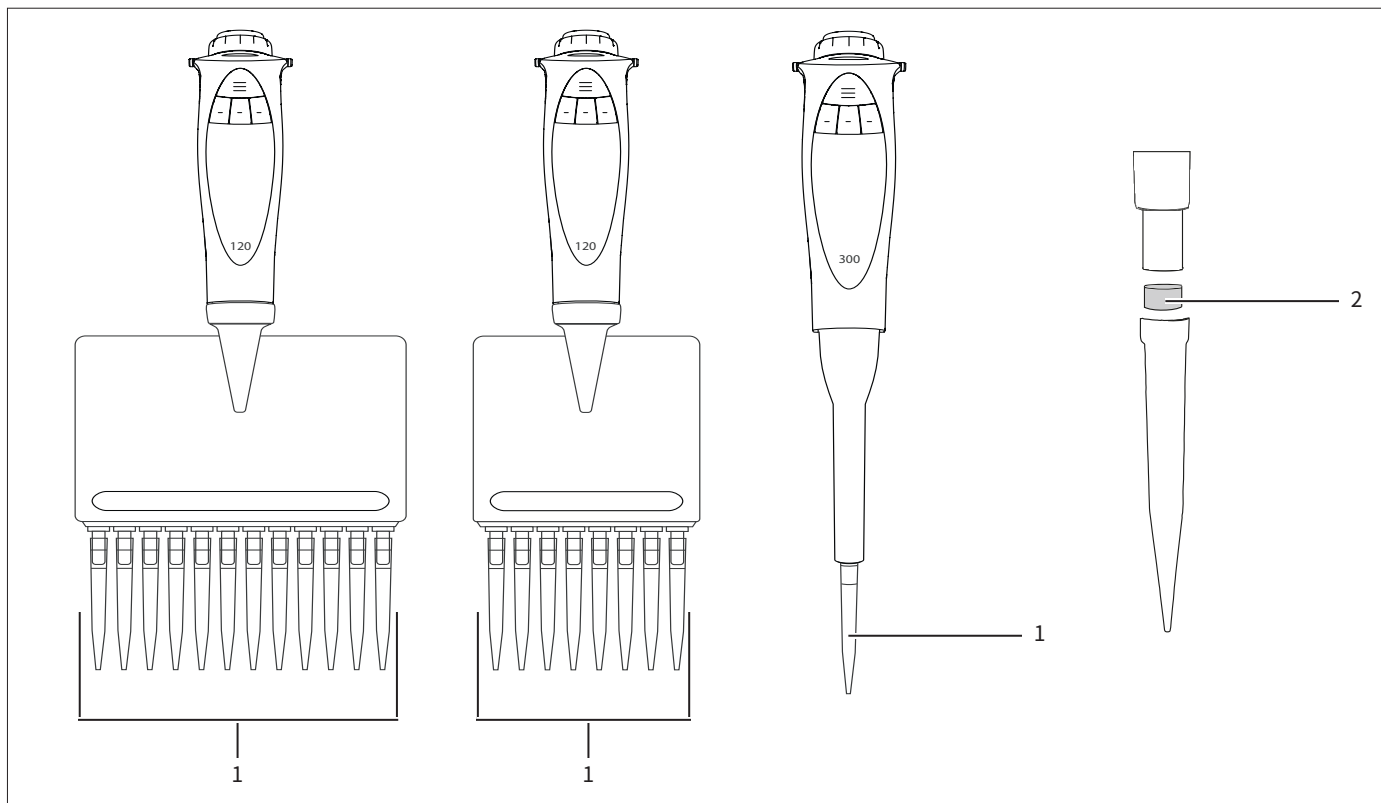


図解2: 操作と接続(例)

番号	名前	説明
1	USBマイクロコネクタ	電源プラグまたはPCへの接続用
2	充電接点	充電スタンドまたは回転式充電スタンドを使用して本体を充電するために使用されます。
3	容量範囲	使用可能な容量の範囲を示します。
4	ダイヤル	<ul style="list-style-type: none"> - メニューや設定値をスクロールできます。 - 手動ピペットモードで液体の吸引と吐出を制御します。
5	操作ボタン	<ul style="list-style-type: none"> - 設定を確認し、吸引、吐出、および連続ブローアウト中にピストンの動きを作動するために使用します。 - 色は容量範囲を示します(操作ボタンの色は「14.13性能仕様」章、68ページを参照)。
6	電子チップエジェクタ	チップを取り外しするために使用します。
7	オン オフボタン	本体の電源をオンまたはオフにします

3.3 ピペットチップとセーフコーンフィルター

ピペットチップは、本体の容量範囲と純度のレベルに適合させる必要があります。操作ボタンの色とチップトレイの色は一致している必要があります。Sartorius OptifitチップまたはSafetyspace®フィルターチップの使用をお勧めします。セーフコーンフィルターまたはSafetyspace®フィルターチップを使用すると、本体の汚染を防ぐことができます。セーフコーンフィルターは交換可能で、Optifitチップと併用できます。セーフコーンフィルターはピペットチップのコーンに挿入されます。



図解3: マルチチャンネルモデルおよびシングルチャンネルモデルのピペットチップとセーフコーンフィルター (例)

番号	名前	説明
1	ピペットチップ	液体の吸引と吐出に使用されます。
2	セーフコーンフィルター	<ul style="list-style-type: none"> – 液体による本体の汚染を防ぎます。 – 別売りです。10µLを超えるモデルで取り付け可能です。

3.4 初期調整とその後の調整

初期調整:本体は、ISO 8655-1に従って出荷時に校正されています(「14.8.1 初期調整」章、65 ページを参照)。






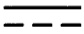
その後の調整:本体は、投与量が誤差範囲内にないと判断された場合、または水以外の液体がピペッティングされる場合などに再調整することができます。調整には、記載されている手順に従う必要があります。本体の現在の調整は「Settings / Adjustment」メニューに表示されます。











3.5 Sartoriusのモバイルアプリ

この本体は弊社アプリでも使用できます。アプリには、日常的な作業プロセスを円滑化し、本体をカスタマイズするためのオプションが多数あります。本体のアップデートもアプリから行うことができます。このアプリは、App StoreおよびPlay Storeで入手できます。



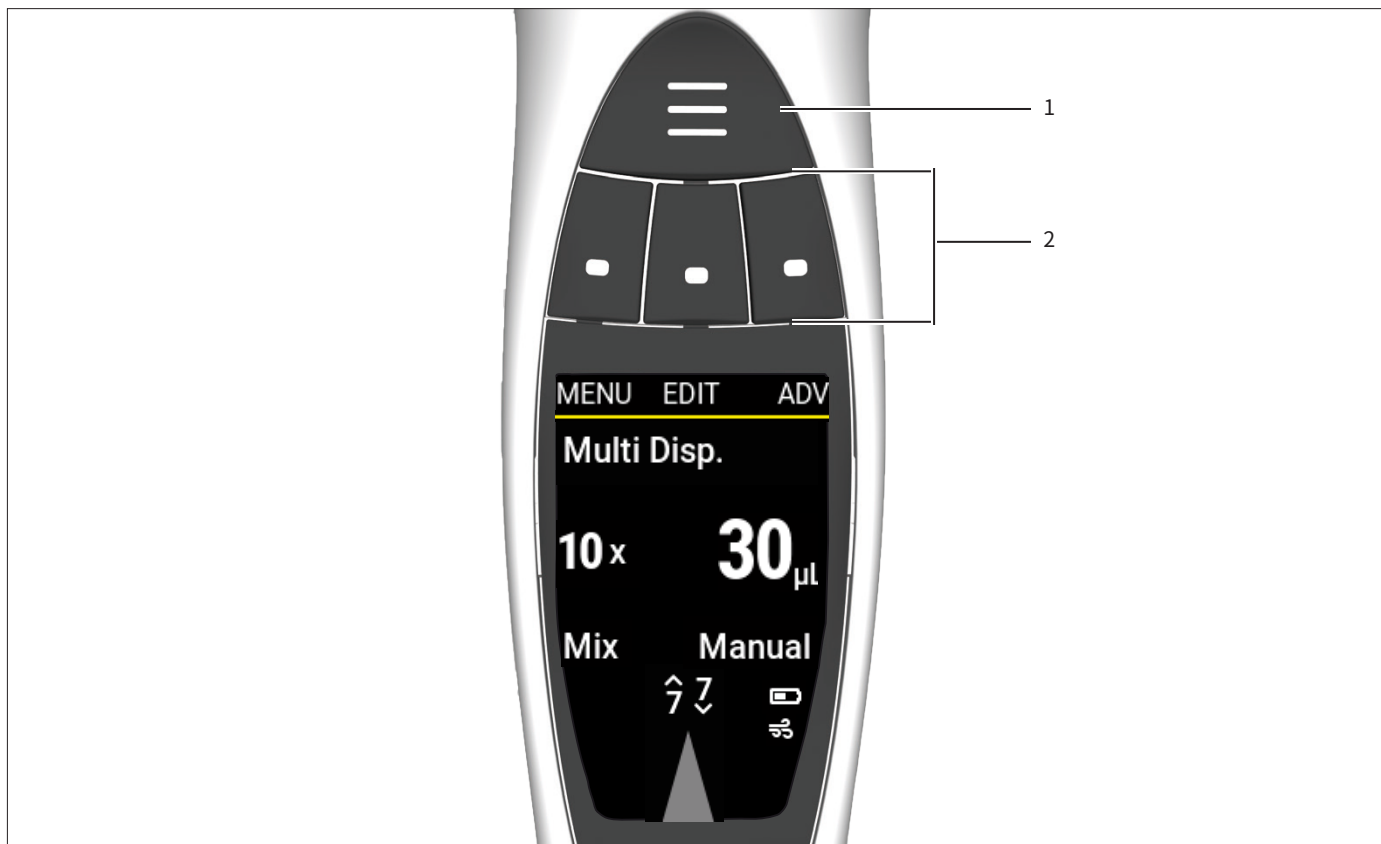
3.6 デジタル識別子としての本体およびパッケージの記号

記号	意味
	Bluetooth®アイコン:本体とBluetooth接続が可能であることを示します。
	オートクレーブアイコン:コンポーネントはオートクレーブ滅菌可能です。
	この本体は、該当するEU指令および規格に準拠しています。
	この本体は、適用される英国の法律および規格に準拠しています。
	電子機器の分別収集
	直流

記号	意味
	技適マーク:この本体は、日本の電波法の基準および規制に準拠しています。
	この本体はメキシコの公式規格に準拠しています。
	この本体は、承認された所定の周波数とともに、南アフリカ独立通信庁 (ICASA) によって設定された厳格な無線周波数干渉基準に準拠しています。
	この本体は、台湾市場における無線技術製品の法的要件に準拠しています。
	この本体は韓国の電波法に準拠しています。
R-NZ	この本体は、現在のニュージーランドの無線法に準拠しています。
	この本体は連邦通信委員会 (FCC) の規制に準拠しています。
	この本体は、適用されるオーストラリアの法律に準拠しています。
	この機器は、アルゼンチンの無線機器の現在の要件に準拠しています。
	機器は湿気から保護し、乾燥した状態に保つ必要があります。
	機器を安全に使用できる温度制限。

4 操作の概念

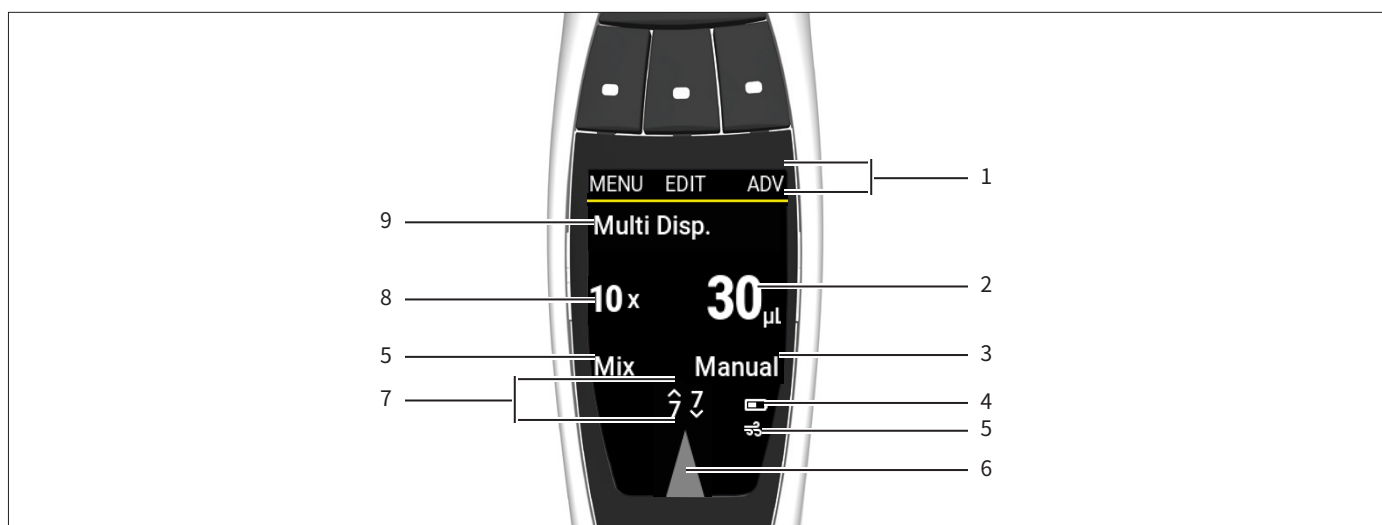
4.1 操作



図解4: 本体の操作

番号	名前	説明
1	ホットキー	頻繁に使用するピペッティング設定やお気に入りのピペッティング設定を保存して有効にします。
2	ソフトキー	<ul style="list-style-type: none"> – 本体の制御。 – 各キーの機能は操作画面によって異なります。

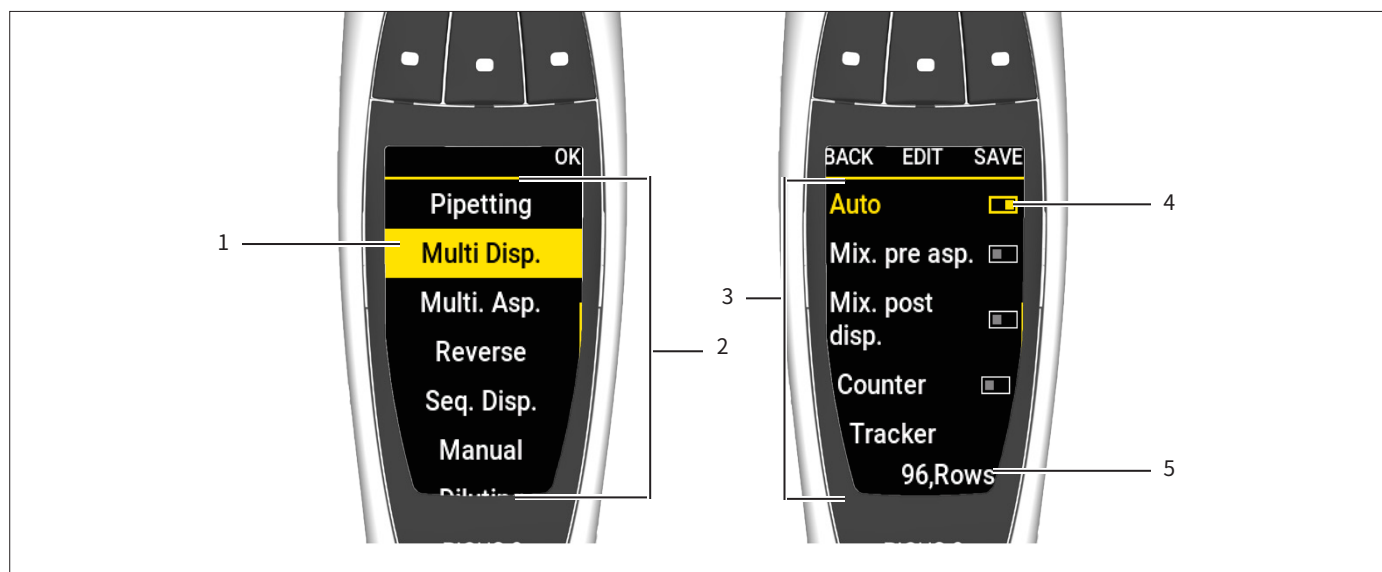
4.2 操作モード表示



図解5: 操作モード画面(例)

番号	名前	説明
1	ソフトキー機能	上のソフトキーにどの機能が割り当てられているかを示します。
2	ピペッティング容量	<ul style="list-style-type: none"> どのボリュームが吸引または吐出されたかを示します。 Multi Dispensing (等量連続分注) ードの場合: 分注プロセスごとに吐出される部分の容量を表示します。
3	プロパティ追加機能	追加機能のパラメータを調整できます。値と単位は有効な追加機能によって異なります。
4	バッテリーインジケータ	バッテリー残量を表示します。
5	追加機能画面	有効な追加機能を表示します。
6	吸引・吐出の矢印の向き	<ul style="list-style-type: none"> 矢印が上を向いている場合: 本体は吸引するように設定されています 矢印が下を向いている場合: 本体は吐出するように設定されています。
7	速度	本体が吸引または分注する速度を示します。
8	ピペッティングの回数	現在の操作モードで行われる吸引 分注の頻度を表示します。このパラメータは、ピペッティングモード「Multi Dispensing (等量連続分注)」および「Multi Aspiration (等量連続吸引)」でのみ使用できます。
9	操作モード	選択した操作モードを表示します。

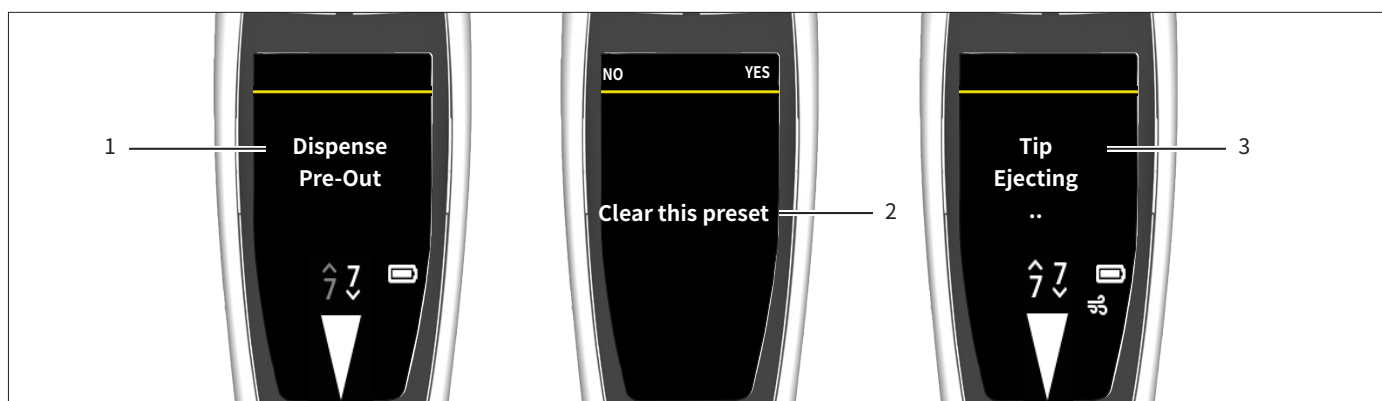
4.2.1 メニューの表示



図解6: メニューの表示 (例)

番号	名前	説明
1	メニュー項目	黄色の背景: 現在選択されています。
2	メインメニュー	利用可能な操作モードと設定メニューが含まれます。
3	追加機能	追加機能の数と種類。この数は、有効な操作モードによって異なります。
4	オン・オフバー	<ul style="list-style-type: none"> – 右側に暗いバーがある場合: 本体は有効です。 – 左側に暗いバーがある場合: 本体は無効です。
5	選択パラメータ	事前に定義されており、ダイヤルで選択できます。

4.3 メッセージ









図解7: メッセージ (例)











番号	名前	説明
1	リクエスト	<ul style="list-style-type: none"> 本体が次に何を行うかを示します。 操作ボタンによる開始が必要です。
2	クエリ	<ul style="list-style-type: none"> オペレーターにオプションを提示します。 選択はソフトキーで行います。
3	通知	<ul style="list-style-type: none"> 本体が何を行っているかを示します。 オペレーターによるアクションは不要です。

4.3.1 ソフトキーの機能

記号	名称	説明
MENU	ソフトキー[MENU]	メインメニューを開きます。
ADV	ソフトキー[ADV]	利用可能な追加機能を含むウィンドウを開きます。
EDIT	ソフトキー[EDIT]	編集モードを有効にします。
OK	ソフトキー[OK]	<ul style="list-style-type: none"> ユーザーメニュー: 選択したメニュー項目を開きます。 編集モードの場合: 選択を承認します。 追加機能の場合: <ul style="list-style-type: none"> パラメータ入力を開きます 編集モードを有効にします メニューに戻ります
BACK	ソフトキー[BACK]	前の表示に戻ります。
PICK	ソフトキー[PICK]	現在のエントリを選択します。
NEXT	ソフトキー[NEXT]	次のパラメータにジャンプします。
QUIT	ソフトキー[QUIT]	ピペッティングプロセスをキャンセルします。
SAVE	ソフトキー[SAVE]	現在のプログラムを選択したメモリ位置に保存します。
RESET	ソフトキー[RESET]	日付とサイクルカウンターをリセットします。
NO	ソフトキー[NO]	<ul style="list-style-type: none"> 変更を承認しません。 アクションを実行しません。

記号	名称	説明
	ソフトキー[YES]	<ul style="list-style-type: none"> - 変更を承認します。 - アクションを実行します。
	ソフトキー[ABC]	<ul style="list-style-type: none"> - 大文字が有効であることを示します。 - ソフトキーを押した場合:機能が[abc]に切り替わります。
	ソフトキー[abc]	<ul style="list-style-type: none"> - 小文字が有効であることを示します。 - ソフトキーを押した場合:機能が[123]に切り替わります。
	ソフトキー[123]	<ul style="list-style-type: none"> - 数字が有効であることを示します。 - ソフトキーを押した場合:機能が[#@!]に切り替わります。
	ソフトキー[#@!]	<ul style="list-style-type: none"> - 特殊文字が有効であることを示します。 - ソフトキーを押した場合:機能が[CLEAR]に切り替わります。
	ソフトキー[CLEAR]	<ul style="list-style-type: none"> - テキストを削除します。 - ソフトキーを押した場合:機能が[ABC]に切り替わります

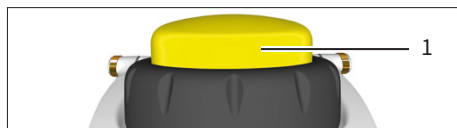
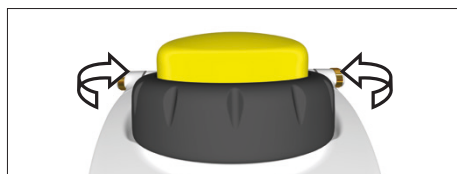
4.4 操作画面での表示

記号	名称	説明
	[バッテリー]表示	<ul style="list-style-type: none"> - 本体の現在のバッテリーレベルを表示します。 - バッテリー残量が少ない場合:表示が点滅します。
	[インジケータの矢印]表示	どのピペッティング操作が選択されているかを示します。吸引または吐出。
	[吐出速度]表示	吐出が行われる速度を示します。
	[吸引速度]表示	吸引が行われる速度を示します。
	[Blowout]表示	追加機能 [Blowout] が有効であることを示します。
	[Bluetooth]表示	Bluetoothが有効になっていることを示します。
	[Counter]表示	追加機能[Counter]が有効であることを示します。
	[Track]表示	追加機能 [Track] が有効であることを示します。
	[Mix]表示	追加機能[Mix. pre asp.]および/または[Mix. post disp.]が有効であることを示します。
	[Delay]表示	追加機能[Auto]が有効であることを示します。

4.5 メニュー内の移動

手順

MENU



- ▶ メインメニューを呼び出すには:ソフトキー[MENU]を押します。
- ▶ メニューをスクロールするには:ダイヤルを希望の方向に回します。
 - 反時計回りに回す:下へスクロールします。
 - 時計回りに回す:下へスクロールします。

EDIT

- ▶ メニュー項目の選択または設定の保存:
 - ▶ 操作ボタンまたはソフトキー[OK]を押します。
- ▶ ピペッティング設定の編集モードを有効にする必要がある場合:次のいずれかを実行します。
 - ▶ ダイヤルを一方向に止まるまで回します。
 - ▶ ソフトキー[EDIT]を押します。
- ▷ 編集モードが有効になります。
- ▶ パラメータを変更するには:ダイヤルを希望の方向に回す:
 - 反時計回りに回す:値を増やすか、機能を有効にします。
 - 時計回りに回す:値を減らすか、機能を無効にします。

NEXT

- ▶ 編集モードで変更を承認し、次のパラメータに進む:ソフトキー[NEXT]を押します。
- ▷ 次のパラメータが編集可能になります。次のパラメータがない場合は、カーソルは最初のパラメータに戻ります。

BACK

- ▶ 1つ上のメニューレベルに戻るか、保存せずにアプリケーションを終了する:ソフトキー[BACK]を押します。
- ▶ 吸引、吐出、連続ブローアウト中にピストン運動を作動する:操作ボタンを押します。
- ▶ 手動および滴定モードで吸引および滴定のためにピストンを移動する:ダイヤルを回します。

ABORT

- ▶ ミキシングプロセスを途中で中止する:ソフトキー[ABORT]を押します。

ADV

- ▶ 追加機能メニューを呼び出す (操作モードからのみ可能):ソフトキー[ADV]を押します。



PICK

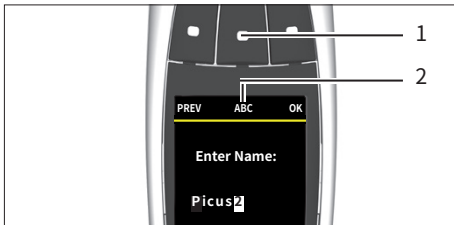
- ▶ メモリ位置のリストを開く (操作モードからのみ可能):ホットキーを押します。
- ▶ 保存したプログラムを有効にする:ソフトキー[PICK]を押します。

SAVE

- ▶ 現在のプログラムを選択したメモリ位置に保存する:ソフトキー[SAVE]を押します。

テキスト入力

- ▶ ユーザーIDを作成する場合など、テキストを入力するときに位置間を移動します。
 - ▶ 表示モードの場合:1つ左に移動するにはダイヤルを反時計回りに、1つ右に移動するには時計回りに回します。
 - ▶ 編集モードの場合:ソフトキー[OK]を押します。
 - ▷ カーソルが1つ左に移動します。
- ▶ テキストの入力中にエントリを変更する:
 - ▶ 編集モードを有効にします。
 - ▶ 目的の文字が表示されるまでダイヤルを回します。
 - ▶ ソフトキー[OK]または操作ボタンを押します
 - ▷ 選択した文字が承認され、カーソルが1つ左に移動します。
 - ▶ カーソルが最後の位置に到達するまで設定を繰り返します。
 - ▶ 入力を承認する:ソフトキー[OK]を押します。
 - ▷ 変更された入力が保存され、操作は1つ上のメニューレベルに戻ります。



- ▶ テキストを入力するときに小文字、数字、または記号を入力する場合:希望の文字列(2)が表示されるまで、中央のソフトキー(1)を押します。
- ▶ テキスト入力時に位置を削除する場合:
 - ▶ ソフトキー機能[CLEAR]が表示されるまで中央のソフトキー(1)を押します。
 - ▶ ソフトキー[OK]を押します。
 - ▷ この位置の入力が削除され、カーソルがさらに1つ右に移動します。

4.5.1 本体のメニュー

▶ メニューに移動します(「4.5 メニュー内の移動」章、21 ページをご参照)。

階層1	階層2	説明
本体	メインメニュー	<ul style="list-style-type: none"> 操作モードを選択します。 本体側の設定を行います。
	追加機能	操作モードの追加機能を有効にします。
	メモリスロット	最近使用したピペッティング設定または好みのピペッティング設定を保存して有効にします。

4.6 メインメニュー構造

階層1	階層2	説明
MENU	Pipetting	<p>[Pipetting]モードは、選択した液体容量を吸引、吐出します。これは次の液体に推奨されます。</p> <ul style="list-style-type: none"> 水性の液体 少量の界面活性剤やタンパク質を含む液体 溶剤
	Multi-Disp. “Multi-Dispensing”	等量連続分注は、総容量と予備吸引量を吸引し、液体を連続して等量ずつ分注します。これは、長時間のピペッティングやマイクロプレートへの分注に適しています。
	Multi. Asp. “Multi-Aspiration”	<p>まず、液量と吸引回数を設定します。次に、サイクルが完了するまで、選択した量の液体を複数回吸引します。最後に、吸引した液体の全量を一度に吐出します。</p> <p>このモードは、サンプルプーリングやマイクロプレートの洗浄に適しています。</p>
	Reverse	<p>リバースピペッティングは、設定した容量を予備吸引量まで吸引します。このモードでは、予備吸引量がチップ内に残りますので、それは容器に戻すか廃棄します。これは次の液体に推奨されます。</p> <ul style="list-style-type: none"> 生物学的 起泡性 高粘度
	Seq. Disp. “Sequential Dispensing”	<p>設定した量の液体を希望の順序で繰り返し分注します。液体の量は操作モード(1~9)で直接設定できます。</p> <p>このモードは、希釈系列や検量線の作成に適しています。</p>

階層1	階層2	説明
MENU	Manual	マニュアルピペッティングは、吸引・分注時のピストンの動きを手動でダイヤルを回して制御します。このモードは次の用途に適しています。 <ul style="list-style-type: none"> – 試薬測定 – ピペッティング速度を手動で制御する必要がある用途。
	Diluting	希釈モードは、エアギャップで隔てられた2種類の液体を順番に吸引、分注します。希釈はサンプルや試薬の希釈に使用できます。最初に希釈液を吸引した後にエアギャップが続くため、サンプルや試薬のコンタミネーションを防止します。
	Titration	滴定モードは、設定容量を吸引後、分注速度をマニュアル制御します。吐出中は、分注容量がリアルタイムでディスプレイに表示されます。滴定は、特定の分析物の濃度を決定する際に適しています。
	Settings	本体側の設定を行います。
	Compliance	国固有の規制や基準、および関連するデジタルマーク (ANATELやFCCなど) への準拠に関する情報を表示します。

4.6.1 サブメニューのメニュー項目「Settings」

階層1	階層2	説明
Settings	Languages	操作パネルのメニュー言語を設定します。
	Themes	テーマを選択してボタンの色を設定します。デフォルトのテーマはモデルに固有であり操作ボタンの色と同じです。
	Bluetooth	Bluetooth接続を管理します。
	Password	パスワード保護を有効にし、パスワードを入力します。パスワードは管理者用とユーザー用に作成できます。
	Sound	本体のトーンを設定します。
	Display	ディスプレイの明るさとスリープモードを調整します。
	Date & Time	日付と時間を設定します。
	Tip Ejection	チップエジェクト設定を行います。
	User ID	ユーザーIDを設定します。これは、本体の電源がオンになると操作画面に表示されます。
	Adjustment	顧客固有の調整を有効にし、本体を調整ポイントに設定します。
	Reminders	校正、メンテナンス、クイックチェックのためのリマインダー機能を設定します。
	Information	モデルのバリエーション、現在のソフトウェアと Bluetooth® のバージョン、バッテリーの状態を表示します。
	Reset	変更されたすべての設定と保存されたプログラムを工場出荷時のデフォルトにリセットします。
	Pip.lock	次回のメンテナンスまたはクリーニングまで本体をロックします。ロックにより本体の使用が禁止され、「“Pipette locked, maintenance required” (本体がろおくされているため、サービスが必要です)」というメッセージが表示されています。本体のエラーや汚れが発生した場合には、この機能の使用を推奨します。

4.7 「単位の変更」メニューの構造

階層1	階層2	説明
追加機能*	Counter	カウンターはピペッティングサイクルを計数します。
	Mix. pre. asp.	吸引前のミキシングを有効にします。
	Mix. post. disp.	吐出後のミキシングを有効にします。
	Auto Pre-Out	「Auto Pre-Out」が有効な場合：この本体は、実際の吐出プロセスが開始される前に、一定量の液体を自動的に吐出します。
	Extra-Vol.	<ul style="list-style-type: none"> – 予備吸引(安全容量)を定義するために使用します。 – 予備吸引量が設定されていない場合：デフォルト値が適用されます。
	Tracker	<ul style="list-style-type: none"> – Trackerは、吐出時にマイクロプレート上の次の位置を指定することで、マイクロプレートの正しいウェルに吐出できるようにします。 – 96および384ウェルプレートに対応しています。
	Auto	<ul style="list-style-type: none"> – 自動等量連続分注は、操作ボタンを押さずに定量を自動的に分注します。 – 分注間隔を定義する必要があります。
	Fast Vol.	<ul style="list-style-type: none"> – ファストディスペンシングは、滴定モードでのみ使用できます。 – ファストディスペンシングでは、容量全体のうち選択した初回量を自動的に、残りの容量を手動で分注します。
	Blow Out	<ul style="list-style-type: none"> – 反復ブローアウトを有効にします。 – フィルターチップ内の液体残留物に対して、またはフィルターチップに残留物が残る可能性のある液体を吐出するときに使用します。 – 他の追加機能と組み合わせることができます。

* 追加機能「Tracker」および「Counter」は、同時に有効にすることは**できません**。追加機能 [Blow Out]は、ほかのすべての追加機能と同時に有効にすることができます。

4.8 「メモリスロット」メニューのメニュー構成

階層1	階層2	説明
メモリスロット	M1 – M20	ピペッティングプログラムの保存と有効化に使用します。ホットキーでアクセス可能

4.9 パラメータリスト

4.9.1 「追加機能」メニューのパラメータ

パラメータ	設定値	設定値	説明
Counter	ON	0~999	「Counter」が有効です。999 を超えるとカウンタは 0 にリセットされます。
	OFF*		追加機能「Counter」が無効です。
Mix. pre. asp.	ON	手動 サイクリック (1~99)	吸引前にミキシング機能を有効にします。有効にすると、手動ミキシングと自動ミキシングのどちらかを選択できます。
	OFF*		吸引前にミキシング機能を無効にします。
Mix. post disp.	ON	手動 サイクリック (1~99)	吐出後にミキシング機能を有効にします。有効にすると、手動ミキシングと自動ミキシングのどちらかを選択できます。
	OFF*		吐出後にミキシング機能を無効にします。
Auto Pre-Out	ON		一定量の液体を事前に自動吐出します。
	OFF*		一定量の液体を事前に自動吐出しません。
Excess adj	1~25		安全容量を入力します。
Tracker	ON	96 rows (横) 96, columns (縦) 384, rows (横) 384, columns (縦)	<ul style="list-style-type: none"> - 追加機能「Tracker」を有効にします。 - プレートのサイズ (96/384) を選択します。 - ピペッティング方向 (縦または横) を選択します。 - 最初の分注ポイント (A1-H12) を設定します。
	OFF*		「Tracker」を無効にします。
Auto	ON	0.0秒~9.9秒	「Auto (自動等量連続分注)」を有効にします。次の分注ステップまでの間隔を設定します。
	OFF*		「Auto (自動等量連続分注)」を無効にします。
Fast Volume**	ON	50~950µL	「Fast Volume (高速分注)」を有効にします。容量を設定します。
	OFF*		「Fast Volume (高速分注)」を無効にします。
Blow Out	ON		「反復エジェクト」を有効にします。
	OFF*		「反復エジェクト」を無効にします。

*標準設定

**設定値はで本体の容量範囲に対応します。(例:50µL~1,000µL)。

4.9.2 メニューのパラメータ「Settings」 / 「Languages」

パラメータ	設定値	説明
Languages	English* Deutsch Zhōngwén Français Русский	操作画面のメニュー言語を選択した言語に設定します。

*標準設定

4.9.3 メニューのパラメータ「Settings」 / 「Themes」

パラメータ	設定値	説明
Themes	Default*	操作画面の色を工場出荷時の設定に戻します。
	Gray、White、Green、 Yellow、Orange、Red、 Violet、Blue	操作表示の色を設定します。

*標準設定

4.9.4 メニューのパラメータ「Settings」 / 「Bluetooth」

パラメータ	設定値	説明
Bluetooth	ON*	Bluetoothを本体で有効にします。
	OFF	Bluetoothを本体で無効にします。
Pairing	ON	Bluetooth経由で既知の本体への自動接続を有効にします。
	OFF*	Bluetooth経由で既知の本体への自動接続を無効にします。
Bluetooth Passkey		接続に必要なBluetoothパスワードが表示されます。

*標準設定

4.9.5 メニューのパラメータ「Settings」 / 「Password」

パラメータ	設定値	説明
Password	ON*	パスワード保護を有効にします。
	OFF	パスワード保護を無効にします。
Admin	パスワード入力	管理者パスワードを作成します。
Set User	パスワード入力	ユーザーパスワードを作成します。

*標準設定

4.9.6 メニューのパラメータ「Settings」 / 「Sound」

パラメータ	設定値	説明
ダイヤル	ON*	ダイヤルを回すとサウンドがオンになります。
	OFF	ダイヤルを回すとサウンドがオフになります。
ボタン	ON*	ソフトキーを押したときサウンドがオンになります。
	OFF	ソフトキーを押したときサウンドがオフになります。
メッセージ	ON*	バッテリー残量低下メッセージが表示されたときにサウンドをオンにします。
	OFF	バッテリー残量低下メッセージが表示されたときにサウンドをオフにします。
*標準設定		

4.9.7 「Settings」/「Display」メニューのパラメータ

パラメータ	パラメータ	設定値	説明
Brightness		Very low Low Medium High*	選択したパラメータに従って表示のバックライトを調整します。
Sleep	Idle	Never 1、2、3、5、10、15、20*、25、30、45 s 1、2、3、5、10、15、20、25、30、45 min 1 h	選択したパラメータに合わせて表示のアイドルタイマーを調整します。
	Suspend	Never 20、25、30、45 s 1、2、3、5、10*、15、20、25、30、45 min 1 h	選択したパラメータに合わせて画面ロックタイマーを調整します。
*標準設定			

4.9.8 メニューのパラメータ「Settings」 / 「Date & Time」

パラメータ	設定値	説明
Date	DD.MM.YYYY	現在の日付を設定します。
Time	HH:MM	現在時刻を設定します。

4.9.9 メニューのパラメータ「Settings」 / 「Tip Ejection」

パラメータ	設定値	説明
Double Click	ON	操作ボタンをダブルクリックすると、チップエジェクトが有効になります。
	OFF*	操作ボタンをダブルクリックすると、チップエジェクトが無効になります。
Allow liquid	ON	安全容量がチップ内にある状態でチップエジェクトを有効にします。
	OFF*	安全容量がチップ内にある状態でチップエジェクトを無効にします。
*標準設定		

4.9.10 メニューのパラメータ「Settings」 / 「Adjustment」

パラメータ	パラメータ	設定値	説明
Adjustment	工場		本体の調整を工場出荷時の設定にリセットします。
	Empty Slot 1	1 Point	1点調整を設定します。調整ポイントと調整量を設定します。調整量は自由に選択できます。出荷時の調整量は公称量の10%に設定されています。
	Empty Slot 2		
	Empty Slot 3		
Empty Slot 4	2 Points	2点調整を設定します。公称容量の10%および100%で調整します。	
	Empty Slot 5	3 Points	3点調整を設定します。公称容量の10%、50%および100%で調整します。

4.9.11 メニューのパラメータ「Settings」 / 「User ID」

パラメータ	設定値	説明
User ID	Enter Name:	ユーザーIDを作成します。本体起動時にユーザーIDが表示されます。

4.9.12 メニューのパラメータ「Settings」 / Reminder

パラメータ	パラメータ	設定値	説明
Calibration Maintenance Quick Check	Last execution	DD.MM.YY	最後のキャリブレーション、メンテナンスまたはクイックチェックの日付が表示されます (編集可能)。
	Enable	ON	キャリブレーション、メンテナンス、またはクイックチェックのためのリマインダ機能を有効にします。
		OFF	キャリブレーション、メンテナンス、またはクイックチェックアラームを無効にします。
	Type	Interval	次回の校正、メンテナンス、クイックチェックまでの時間をインターバルとして入力できます。
		Date	次回の校正、メンテナンス、またはクイックチェックの固定日付を入力できます。
	Expiration date	DD.MM.YY	校正、メンテナンス、またはクイックチェックの正確な日付を指定します。[Type]で[Date]を選択した場合のみ表示されます。
	Interval value	1 - 4 weeks 1 - 12 months	校正、メンテナンス、クイックチェックまでの期間を指定します。「Type」で[Interval]を選択した場合のみ表示されます。
	Snooze	ON	リマインダーアラームのスヌーズ機能を有効にします。
		OFF	リマインダーアラームのスヌーズ機能を無効にします。
	Lock	Manual	手動ロック機能を設定します。次回の校正、メンテナンス、またはクイックチェックの日付が来ると、本体を手動でロックできます。
Auto		オートロック機能を設定します。次回の校正、メンテナンス、またはクイックチェックの日付が来ると、本体は自動的にロックされます。	

4.9.13 メニュー「Settings」/「Reset」。

パラメータ	設定値	説明
Reset	NO	本体の設定を工場出荷時の設定に戻しません。
	YES	本体の設定を工場出荷時の設定に戻します。

5 設置

5.1 梱包内容

商品	数量
Picus® 2	1
USBコネクタケーブル	1
容量範囲が10 μ Lを超えるモデル： – セーフコーンフィルター – ピンセット	1
シングルチャンネルモデルのみ：オートクレーブで滅菌できるグリース	1
IDステッカー	3
クイックスタートガイド	1
品質管理証明書	1

5.2 開梱

手順

- ▶ 本体を開梱します。
- ▶ Sartoriusでは、修理やメンテナンスで本体を適切に返却するために、元のパッケージを保管しておくことを推奨しています。

5.3 環境への順応

冷たい本体を温かい環境に持ち込む場合：温度差により、本体内の空気中の湿気が凝縮（結露）する可能性があります。本体内の湿気は、誤動作の原因となる可能性があります。

手順

- ▶ 本体を設置場所に順応させます。

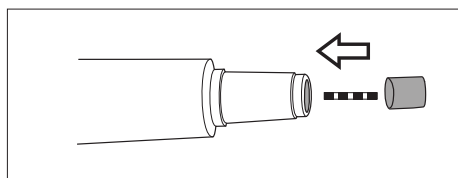
5.4 Safe-Coneフィルターの挿入または取り外し

5.4.1 Safe-Coneフィルターの使用

Sartoriusでは、汚染を避けるためにセーフコーンフィルターの使用を推奨しています。セーフコーンフィルターはSafetyspaceフィルターチップと一緒に使用しないでください。

手順

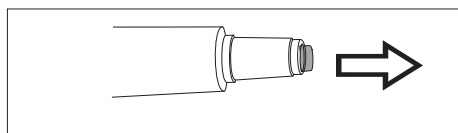
- ▶ 付属のピンセットを使用してセーフコーンフィルターをチップコーンに挿入します。



5.4.2 Safe-Coneフィルターの使用

手順

- ▶ 付属のピンセットを使用してSafe-Coneフィルターをチップコーンから引き抜き、廃棄します。



6 本体の起動

6.1 本体のクリーニング

輸送中に本体が汚れる可能性があります。初めて使用する前に、本体を洗浄して汚染を除去することをお勧めします（「9 清掃とお手入れ」章、45 ページを参照）。

6.2 本体の設置

本体は、電池が部分的に充電された状態でお届けしています。初めて使用する前に、本体を1時間完全に充電することをお勧めします。

6.2.1 ザルトリウスの充電スタンドを使用して充電する

手順

- ▶ ザルトリウスの充電スタンドが電源に接続されているかどうかを確認します。
- ▶ 本体をスタンドに引っ掛けます。
- ▶ 本体の接続接点が充電スタンドに完全に接続されていることを確認します。

6.2.2 USB充電器で充電する

手順

- ▶ USBポートカバー(1)をスライドさせて開きます。
- ▶ 接続ケーブルを本体のUSBマイクロコネクタに接続します。
- ▶ 接続ケーブルのもう一方の端をUSBポートで電源プラグに接続します。
- ▶ 主電源プラグをソケット（電源電圧）に接続します。



6.3 本体をオンまたはオフにする

前提条件

コーンにチップがありません | コーンに取り付けられていません。

手順

- ▶ 本体の電源を入れる：
 - ▶ On|offボタンを押します。
 - ▶ パスワード保護が有効な場合：パスワードを使用してログインします。
 - ▶ 始めて本体の電源を入れるとき：クエリに日付と時刻を入力します。
- ▷ この本体がピストンを作動させます。
- ▷ 本体を使用する準備が整いました。

- ▶ 本体の電源をオフにするとき：
 - ▶ パスワード保護が有効な場合：使用したプロファイルをログアウトします。これには、On|offボタンを軽く押します。
 - ▶ On|offボタンを数秒押します。

6.3.1 アクティブモードに戻る

本体は使用中および充電中はアクティブモードになります。すべてのプロセッサ機能は有効になり、操作画面のバックライトがオンになります。本体が(長期間)使用されなかった場合、本体は次のように反応します。

- 本体が30秒以上使用されなかった場合：本体はスリープモードになり、バックライトが暗くなります。
いずれかのボタンを押すか、ダイヤルを回すとアクティブモードに戻ります。
- 本体が10分以上使用されなかった場合：バックライトがオフになります。
オフボタンを押すとアクティブモードに戻ります。
- 本体が4時間以上使用されなかった場合：本体の電源がオフになります。

6.4 チップをプレリンスをする

Sartoriusでは、ピペッティング前にピペットチップをプレリンス(すすぐ)ことをお勧めします。

前提条件

チップが本体に適切に取り付けられている。

手順

- ▶ メインメニューを開く：
- ▶ 操作モード「Pipetting」を設定します。
- ▶ 水を吸引します。これには、操作ボタンを押します。
- ▶ 水を吐出します。これには、操作ボタンをもう一度押します。
- ▶ 吸引と吐出を3～5回繰り返します。
- ▷ ピペットチップがプレリンスされました。

7 システム設定

7.1 プリセットを作成する

本体やアプリケーションに対しては、ユーザの環境や要求に合わせたプリセットを作成することができます。

本体の設定には、次の設定が推奨されます。

- メニューバーの設定
- 調整の設定

手順

- ▶ メインメニューを開きます。
- ▶ サブメニュー「Setting」を開きます。
- ▶ 設定するには:目的のメニュー項目を開きます。
- ▶ 必要なパラメータを選択し確認します(パラメータについては、「4.9 パラメータリスト」章、26 ページを参照)。
- ▶ メニューを残します。

7.2 本体をSartoriusピペッティングモバイルアプリで使用する

7.2.1 Sartoriusピペッティングモバイルアプリをダウンロードする

手順

- ▶ Sartoriusピペッティングモバイルアプリをダウンロードします。これには、次のオプションのいずれかを使用します。
 - ▶ クイックスタートガイドのQRコードをスキャンします。
 - ▶ エンド本体のApp Storeを開き、Sartoriusピペッティングモバイルアプリを検索します。

7.2.2 アプリに本体を追加する

前提条件

本体のBluetoothが有効になっていること(「4.9.4 メニューのパラメータ「Settings」 / 「Bluetooth」」章、27 ページを参照)。

- ▶ アプリが正常にダウンロードされると、次のようになります。Sartoriusモバイルアプリを開きます。
- ▶ <https://my.sartorius.com/> でザルトリウスIDを作成する。
- ▶ SartoriusのIDとパスワードを入力します。
- ▷ メインメニューが表示されます。
- ▶ 「PIPETTE MANAGEMENT」メニューを開きます。
- ▶ 希望のデバイスを追加します。これを行うには、次の手順を実行します。
 - ▶ [+]ボタンをタップします。
 - ▶ アシスタントの指示に従ってください。
- ▷ 本体が「List of all pipettes」メニューに表示されます。

7.2.3 ピペットセットを作成する

前提条件

本体がSartoriusピペッティングモバイルアプリに追加されている(「7.2.2 アプリに本体を追加する」章、35 ページを参照)。

手順

- ▶ 「MY PIPETTE SETS」メニューを開きます。
- ▶ [+]ボタンをタップします。
- ▷ 「New pipette set」が開きます。
- ▶ アシスタントの指示に従ってください。
- ▷ ピペットセットが「MY PIPETTE SETS」メニューに表示されます。

7.2.4 ワークフローを開始する

前提条件

- 本体がアプリに追加されている(「7.2.2 アプリに本体を追加する」章、35 ページを参照)。
- 本体のBluetoothが有効になっている(「4.9.4 メニューのパラメータ「Settings」 / 「Bluetooth」」章、27 ページを参照)。

手順

- ▶ 「WORKFLOWS」メニューを開きます
- ▶ 希望のワークフローを選択します。
- ▶ アシスタントの指示に従ってください

7.3 ソフトウェアの更新

ソフトウェアの更新はモバイルアプリで実行できます。モバイルアプリでは、現在のソフトウェアバージョンにまだ更新されていない本体が表示されます。

本体の現在のソフトウェアバージョンは、パラメータ「Setting」/「Information」の下に表示されます。

ソフトウェアの更新は、本体の機能を拡張または変更できます。Sartoriusでは、ソフトウェアの更新を定期的に行うことをお勧めします

前提条件

- 本体の電源がオンになっている。
- パスワード保護が有効な場合：管理者パスワードを使用してログインしていること。
- 本体のBluetoothが有効になっていること(「4.9.4 メニューのパラメータ「Settings」 / 「Bluetooth」」章、27 ページを参照)。
- 本体がSartoriusピペッティングモバイルアプリに追加されています(「7.2.2 アプリに本体を追加する」章、35 ページを参照)。

手順

- ▶ Sartoriusモバイルアプリを開き、Sartorius IDを使ってログインします。
- ▶ 「PIPETTE MANAGEMENT」メニューを開きます。
- ▷ アプリが近くの本体を検索します。
- ▷ 見つかった本体のリストが開きます。
- ▶ 目的の本体を選択し、[UPDATE]をタップします。
- ▷ 本体の操作画面に更新の進行状況が表示されます。
- ▷ 更新が完了すると、[UPDATE]ボタンは表示されなくなります。

7.4 ユーザーデータの保持

7.4.1 ユーザーIDの作成

手順

- ▶ メインメニューを開きます。
- ▶ サブメニュー「Settings」を開きます。
- ▶ 「User ID」メニュー項目を開きます。
- ▶ 名前を作成して確認します。

7.4.2 パスワード保護を有効にする

本体には2段階のパスワード保護があります。上位レベルは、すべてのアクセス権を持つ管理者のレベルです。下位レベルは、アクセス権が制限されたユーザーのレベルです。パスワード保護が有効な場合：管理者のみが次の機能にアクセスできます。

- Bluetooth®設定を管理する
- パスワードの管理
- 日付と時間の設定
- リマインダー機能の設定
- ログを作成して保存
- プログラムの保存(ホットキー)
- 調整設定の管理
- 工場設定の復元

パスワード保護が有効な場合、ピペッティングモード、カラーモード、ユーザーIDなど、本体機能へのアクセスが制限されます。

手順

- ▶ メインメニューを開きます。
- ▶ サブメニュー「Settings」を開きます。
- ▶ メニュー項目「Password」を開きます。
- ▶ パラメータ「Password」を「ON」に設定します。
- ▶ 「User」と「Administrator」を選択し、パスワードを割り当てる。
- ▶ 「OK」ソフトキーで入力を確定します。
- ▶ 「SAVE」ソフトキーで変更を保存します
- ▷ パスワード保護が有効になっています。

7.4.3 本体へのログインまたはログアウト

パスワード保護が有効になっている場合、オペレーターは本体にログインおよびログアウトする必要があります。ログインは電源を入れるとすぐに行われます。操作モードが有効な間はログアウトすることが**できません**。

手順

- ▶ オペレーターがログオンする場合：本体の電源を入れます。
- ▷ 操作画面にパスワードのプロンプトが表示されます。
- ▶ ユーザーまたは管理者パスワードを入力して確認します。
- ▶ オペレーターがログアウトしている場合：電源ボタンを軽く押します。
- ▷ ユーザープロファイルはログアウトされています。

7.4.4 パスワード保護を無効にする

前提条件

管理者プロファイルでログインしている。

手順

- ▶ メインメニューを開きます。
- ▶ サブメニュー「Setting」を開きます。
- ▶ メニュー項目「Password」を開きます。
- ▶ パラメータ「Password」を選択して、「OFF」に設定して確認します。
- ▷ パラメータの横にある「Password」に「OFF」が表示されます。
- ▷ パスワード保護が無効になります。

7.5 本体を調整する

デフォルトでは、ピストンストロークは通常条件で設計されています。

- 水溶性液体
- 標準気圧
- 本体、チップ、液体は室温

条件が変化した場合：分注量の精度は変化する可能性があります。調整機能により本体の精度を確保できます。以下の場合には分注量の調整が必要です。

- ピペッティング液の特性が、粘性の高い液体や揮発性のある液体など、水の特性とは大きく異なる。
- 本体、ピペットチップ、液体の温度が大きく異なる。
- 周囲の気圧が常圧と異なる
- 定期テストで、ピペットのテスト仕様からの測定値の逸脱が示されました（定期テストについては「9.6 定期テストを実施する」章、55 ページを参照）。

調整機能を使用すると、本体を1つまたは複数の調整ポイントに設定できます。選択する調整ポイントが多いほど、本体の容量範囲全体にわたって精度が高くなります。Sartoriusでは以下の設定を推奨しています。

- 1点調整：範囲内で一定量のピペッティングを行う
- 2点または3点調整：全範囲内の容量のピペッティングを行う

精度を調整するときは、得られる実際の容量をピペッティングモードで測定する必要があります。調整が行われると、その調整はすべてのモードに適用され、操作画面に調整アイコンが表示されます。

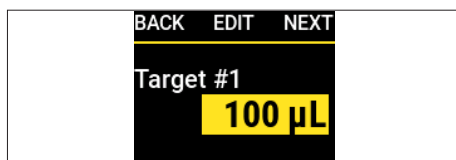
手順

- ▶ パスワード保護が有効な場合：管理者パスワードを使用してログインします。
- ▶ メインメニューを開きます。
- ▶ サブメニュー「Setting」を開きます。
- ▶ メニュー項目「Adjustment」を開きます。
- ▶ 「Empty Slot 1」など、調整設定を保存するパラメータを選択します。
- ▶ 編集モードを有効にします。
- ▶ 調整点数を選択します。
- ▶ 選択を確認します。

調整ポイントの目標容量を設定する(1点調整)

手順

- ▶ 1点調整：目標容量を設定し、ソフトキー[EDIT]を押します。



調整ポイントの目標容量を設定する(2点調整または3点調整)

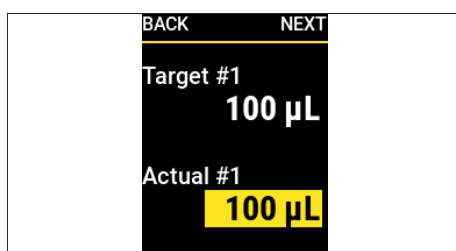
手順

- ▶ 自動設定される目標容量を確認します。

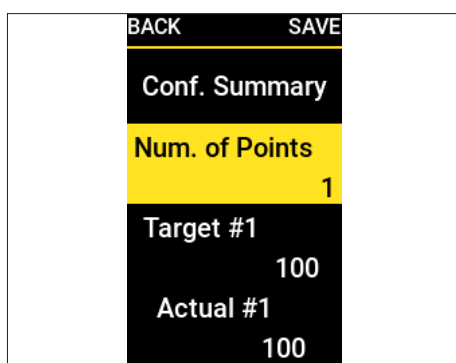
測定容量を設定する

手順

- ▶ 実際に測定された容量を入力して確認します。



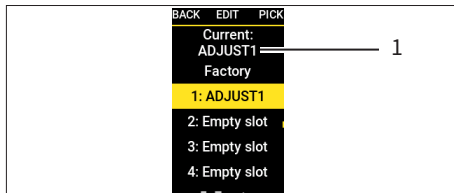
- ▷ 構成の概要が表示されます。
- ▶ 調整した設定データを保存します。



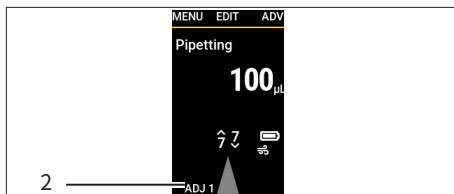
7.5.1 調整設定を有効にする

手順

- ▶ パスワード保護が有効な場合：管理者パスワードを使用してログインします。
- ▶ メインメニューを開きます。
- ▶ サブメニュー「Setting」を開きます。
- ▶ メニュー項目「Adjustment」を開きます。
- ▶ 希望のパラメータを選択します。
- ▶ メニューの上部(1)には、どのパラメータが有効になっているかが表示されます。



- ▶ 操作モードに戻ります。
- ▶ 調整はすべてのピペティングモードに適用されます。
- ▶ 選択した調整設定は操作画面(2)に表示されます。



7.5.2 水以外の液体に関するドキュメントの調整

手順

- ▶ 本体が水以外の液体を使用するように調整されている場合：液体の名前と調整された容量範囲を記載したラベルを本体の外側に貼ります。付属のIDシールをご利用いただけます。

7.6 リマインダーを設定する

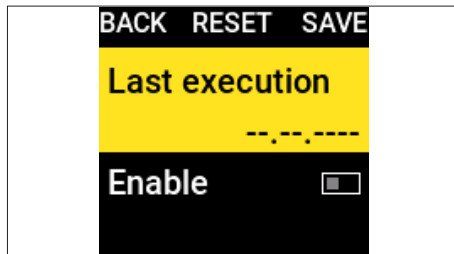
この本体では、次のアクティビティのリマインダーを設定できます。

- メンテナンス
- 校正
- クイックチェック

リマインダーは日付または間隔(週 | 月)で設定できます。日付と間隔の両方が設定されている場合：最初に到達した基準によってリマインダー機能が作動され、メッセージとビーブ音でユーザーにリマインダーが通知されます。指定した日数の間、リマインダーをスヌーズするオプションがあります。予約ベースのリマインダーでは、有効期限が切れる14日前にユーザーにリマインダーが送信されます。

手順

- ▶ パスワード保護が有効な場合：管理者パスワードを使用してログインします。
- ▶ メインメニューを開きます。
- ▶ サブメニュー「Settings」を開きます。
- ▶ メニュー項目「Reminder」を開きます。
- ▶ リマインダーのタイプを選択して確認します(例：校正)。
- ▶ リマインダー機能を1つずつ設定します。
 - ▶ 前回の校正の日付を設定します。
 - ▶ 必要な場合：次回の校正の日付を設定して承認します。
 - ▶ 必要な場合：次回の校正までの間隔を指定して承認します。
 - ▶ 必要な場合：スヌーズ機能を有効にして日数を設定します。
- ▶ 必要なリマインダー機能がすべて設定されている場合：ソフトキー[SAVE]を押します。
- ▷ すべての設定が保存され、リマインダー機能が有効になります。
- ▷ 操作画面はサブメニュー「Settings」に戻ります。



7.6.1 リマインダーを無効にする

手順

- ▶ パスワード保護が有効な場合：管理者パスワードを使用してログインします。
- ▶ メインメニューを開きます。
- ▶ サブメニュー「Settings」を開きます。
- ▶ メニュー項目「リマインダー」を開きます。
- ▶ リマインダーの種類を選択して確認します。
- ▶ リマインダー機能を無効にする必要がある場合：設定値を[OFF]に設定すると、次のパラメータにジャンプします。
- ▶ 必要なリマインダーがオフになっている場合：ソフトキー[SAVE]を押します。
- ▷ すべての設定が保存され、リマインダー機能が無効になります。
- ▷ 操作画面はサブメニュー「Setting」に戻ります。

8 操作

8.1 デジタル適合性マークを表示する

デジタル適合性マークを本体に表示することができます。これらは、機器がどの国の固有の規制や規格に準拠しているかを示します。機器の適合性に関する詳細情報は、「機器の適合性」(17 章、73 ページを参照) および「パッケージ、機器、およびデジタル識別子としての記号」(3.6 章、14 ページを参照) の章を参照してください。

手順

- ▶ メインメニューを開きます。
- ▶ 「Compliance」メニュー項目を開きます。
- ▷ デジタルマーク含む適合性情報が表示されます。
- ▶ 必要な場合は:下にスクロールしてすべてのラベルを表示します。

8.2 操作モードの実行(例)

8.2.1 Multi Dispensing (等量連続分注)

前提条件

チップが本体に適切に取り付けられている。

手順

- ▶ メインメニューを開きます。
- ▶ 操作モード「Multi Disp.」を選択して確定します。
- ▷ 操作画面には、操作モード「Multi Disp.」の最後のピペット設定が表示されます。
- ▶ ピペット設定を変更する場合:編集モードを有効にします。
- ▶ 必要な設定を編集して確認します。
- ▶ 追加機能を有効にする場合、または予備吸引量を調整する場合:
 - ▶ ソフトキー [ADV] を押します。
 - ▶ 必要な追加機能を選択して確認します(「4.7「単位の変更」メニューの構造」章、25 ページを参照)。
- ▶ 液体を吸引する:操作ボタンを押します。
- ▷ 選択した容量と予備吸引量が記録されます。
- ▶ 余剰容量を廃棄する:操作ボタンを押します。
- ▶ すべての等量が吐出されるまで、操作ボタンを押します。
- ▷ メッセージ:「Double-click to empty?」と表示されます。
- ▶ チップ内を空にするには:操作ボタンを2回押します。
- ▶ チップを取り出すには:電動チップエジェクタを押します。

8.2.2 Manual Pipetting (マニュアルピペッティング)

前提条件

チップが本体に適切に取り付けられている。

手順

- ▶ メインメニューを開きます。
- ▶ 操作モード[Manual]を選択します。
- ▶ ピペット設定を変更する場合:編集モードを有効にします。
- ▶ 必要な設定を編集して確認します。
- ▶ ピペッティングプロセスを開始するには:操作ボタンを押します。
- ▶ 液体を吸引します。これには、次のオプションのいずれかを使用します。
 - ▶ 操作ボタンを押し続けます。吸引速度は一定です。
 - ▶ ダイアルを反時計回りに回します。ダイアルを回すほど吸引速度が速くなります。
- ▶ プロセスが中断された場合:操作ボタンまたはダイアルを放します。
- ▶ 吐出に切り替えるには:ダイアルを軽く時計回りに回します。
- ▷ インジケーターの矢印は下を指します。

液体を吐出する

手順

- ▶ 液体を吐出します。これには、次のオプションのいずれかを使用します。
 - ▶ 操作ボタンを押し続けます。吐出速度は一定です。
 - ▶ ダイアルを軽く時計回りに回します。ダイアルを回すほど吐出速度が速くなります。
- ▶ 分注が全量完了したとき:操作ボタンを押します。
- ▷ 「Double-click to empty?」というメッセージが表示されます。
- ▶ チップを空にする場合は、次の手順を実行します。操作ボタンを押します。
- ▶ チップを取り外すには、電動チップエジェクタを押します。

8.3 本体のロックとロック解除

8.3.1 本体ロックを有効にする

本体を使用できないようにロックできます。この機能は、本体が故障した場合や汚染された場合などに使用できます。

手順

- ▶ メインメニューを開きます。
- ▶ サブメニュー「Settings」を開きます。
- ▶ メニュー項目「Pip. Lock」を選択して確定します。
- ▷ 操作画面に「Lock pipette」（ピペットをロックしますか）」と表示されます。
- ▶ ソフトキー[YES]でロックを確認します。
- ▷ これで本体はロックされました。

8.3.2 本体のロックを解除する

手順

- ▶ ソフトキー[UNLOCK]を押します。
- ▶ パスワード保護が有効な場合：管理者パスワードを入力します。
- ▷ 本体のロックが解除され、本体は操作できる状態になります。

9 清掃とお手入れ

9.1 本体の表面を掃除する

本体の表面は毎日掃除することをお勧めします。

- 材料：
- 手袋
 - クリーニング用品
 - 柔らかく糸くずの出ないクリーニングクロス

前提条件

- プロセスが終了していること。
- チップが本体から取り外されていること。

手順

- ▶ 本体の電源を切ります。
- ▶ 適切な洗剤と洗浄方法のみを使用し、洗剤の製品情報に従ってください。（「14.10 洗浄と滅菌」章、66 ページを参照）。
- ▶ クリーニングクロスを洗剤で湿らせます。
- ▶ 湿らせたクリーニングクロスで本体の筐体を掃除します。
- ▶ 本体の筐体を乾拭きします。

9.2 メンテナンス計画

間隔	コンポーネント	作業	章、ページ
定期的 動作条件による	Safe-Coneフィルター	Safe-Coneフィルターを交換します。	5.4.2、32
	シングルチャンネルモデル: 本体の下部アセンブリを掃除する	下部アセンブリを清掃し、コンポーネントにグリースを塗ります。	9.3、46
		下部アセンブリを滅菌します。	9.4、51
マルチチャンネルモデル: 本体の下部アセンブリを掃除する	下部アセンブリを滅菌します。	9.4、51	
	下部アセンブリの清掃とグリースの塗布については、Sartorius Service にお問い合わせください。		
3か月毎および社内メンテナンス每など、定期的	本体	定期テストを実行してピペットの性能をチェックします。	9.6、55
使用条件により12か月から6か月	本体	校正についてはSartorius Service にお問い合わせください。	

9.3 本体の下部アセンブリを清掃し、グリースを塗布します

9.3.1 本体の準備

下部アセンブリの洗浄とグリース塗布について説明した手順は、シングルチャンネルモデルにのみ適用されます。マルチチャンネルピペットの洗浄とグリース塗布については、Sartorius Serviceにお問い合わせください。

手順

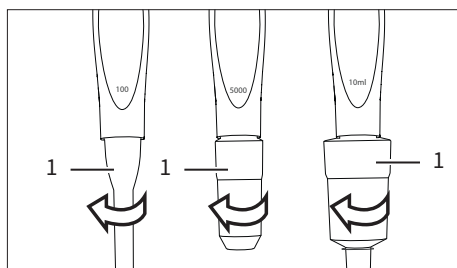
- ▶ **▲ 注意** 保護されていない可動部品によって怪我をする危険があります。可動部品が露出していると怪我をする可能性があります。クリーニングやメンテナンス作業を行う前に、本体の電源を切ってください。
- ▶ Safe-Coneフィルターを取り外します(5.4.2章、32ページ)。

9.3.2 下部アセンブリの分解(シングルチャンネルモデル)

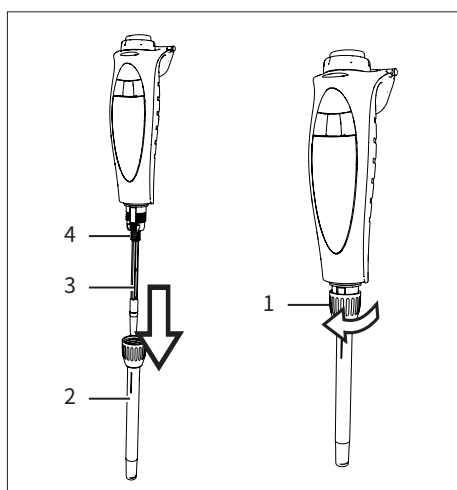
最大容量1,000 μ Lまでのモデル

手順

- ▶ チップエジェクタ(1)を反時計回りに緩めます。

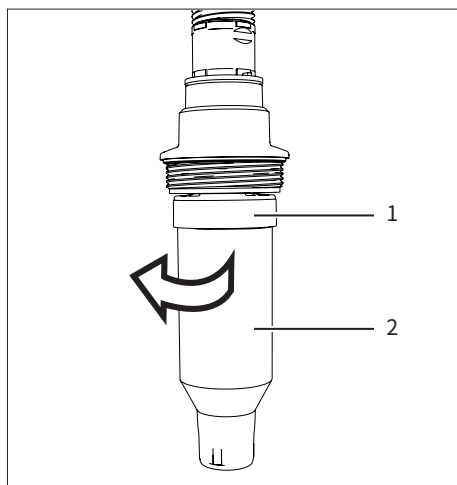


- ▶ チップコーンホルダー(1)を反時計回りに回し、チップコーン(2)と一緒にゆっくり引き抜きます。
- ▶ スプリング(4)をピストン(3)からゆっくりと引き抜きます。

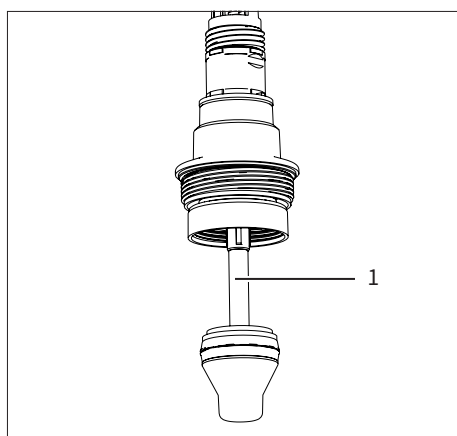


最大容量5,000 μ Lのモデル

手順



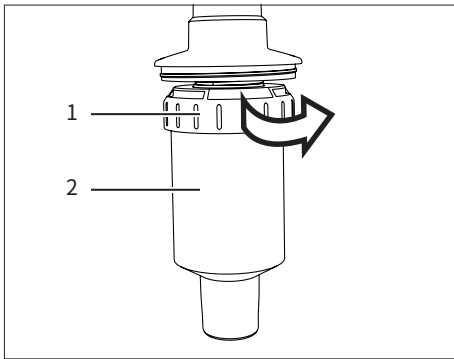
- ▶ 片手でチップコーンホルダー(1)を持ち、もう片方の手でチップコーンシリンダー(2)を反時計方向に回して引き抜きます。



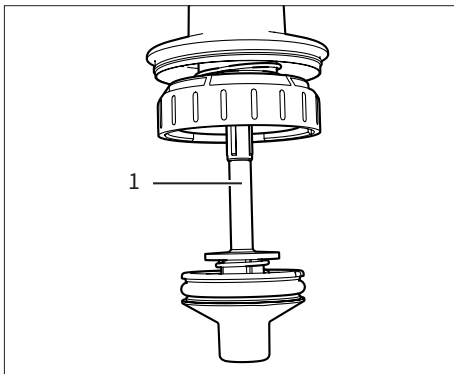
- ▷ ピストン(1)が露出します。

最大容量10,000 μ Lのモデル

手順



- ▶ 片手でチップコーンシリンダ(2)をしっかりと保持し、もう片方の手でチップセキュリティリング(1)を時計回りに少しだけ回して引き抜きます。凹凸型で接続されています。



- ▷ ピストン(1)が露出します。

9.3.3 個々のコンポーネントのクリーニング(シングルチャンネルモデル)

材料:	<ul style="list-style-type: none"> - 手袋 - 適切な洗浄剤 (14.10.1 章、66 ページ参照)
ツール:	<ul style="list-style-type: none"> - 柔らかく糸くずの出ないクリーニングクロス - 綿棒

手順

- ▶ クリーニングクロスを洗剤で湿らせます。
- ▶ 掃除するときは、本体内に液体が**入らない**ようにしてください。
- ▶ 以下のコンポーネントの外側を、湿らせたクリーニングクロスで拭きます。
 - ピストン
 - フェザー(ある場合)
 - チップコーン
 - チップコーンホルダー
 - チップエジェクタ
- ▶ 綿棒を適切な洗浄剤で湿らせ、それを使用してチップコーンとチップエジェクタの内側を丁寧に掃除します。
- ▶ 必要に応じて:コンポーネントを蒸留水ですすいでください。
- ▶ すべてのコンポーネントを乾燥させます。

9.3.4 コンポーネントにグリースを塗布する(シングルチャンネルモデル)

材料:	- 手袋 - グリース(付属)
ツール:	ペイントブラシ

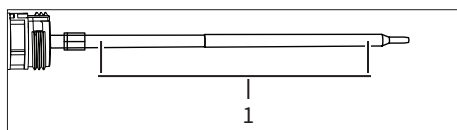
前提条件

下部アセンブリが分解されている。

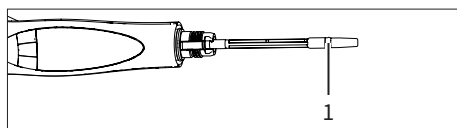
手順

▶ ブラシを付属のグリースで湿らせます。これを行うには、次の手順を実行します。

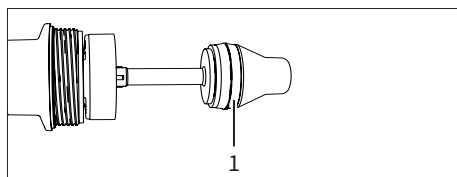
▶ 最大容量10 μ L | 120 μ Lのモデル:ピiston(1)にグリースを薄く塗布します。



▶ 最大容量300 μ L | 1,000 μ Lのモデル:シール(1)の周りにグリースを薄く塗布します。



▶ 最大容量5,000 μ L | 10,000 μ Lのモデル:チップコーンの内側とシール(1)の周囲にグリースの薄い層を塗布します。



9.3.5 下部アセンブリの組み立て(シングルチャンネルモデル)

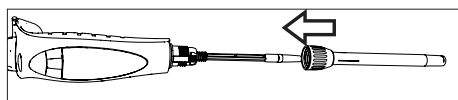
最大容量1,000 μ Lまでのモデル

手順

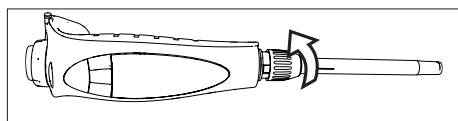
- ▶ スプリングをピストンの上にスライドさせます。
- ▶ チップコーンをチップコーンホルダーに入れます。



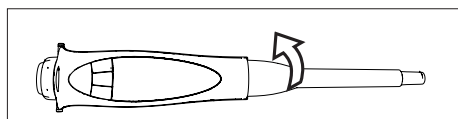
- ▶ チップコーンホルダーをチップコーンと一緒にプランジャー上に押し込みます。



- ▶ チップコーンホルダーのチップコーンへの取り付け:チップコーンホルダーを時計回りに締めます。



- ▶ チップイジェクターをチップコーンの上にスライドさせ、時計回りに回して固定します。

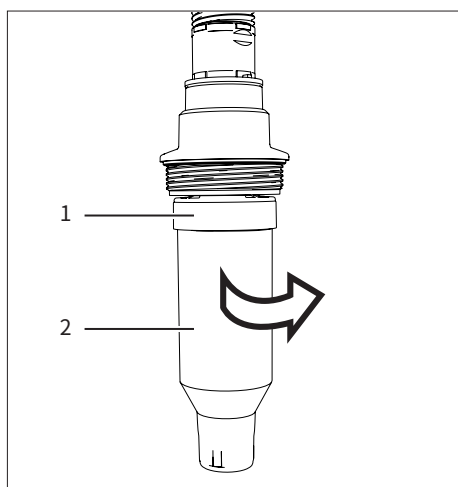


- ▶ 新しいセーフコーンフィルターを取り付けます(5.4章、32ページを参照)。
- ▶ 均等にグリースが塗布されていることを確認するために、以下の手順に従ってください。
 - ▶ 本体の電源を入れます。
 - ▶ 操作ボタンを数回押します。
- ▶ 本体の機能を設定します。

最大容量5,000 μ Lのモデル

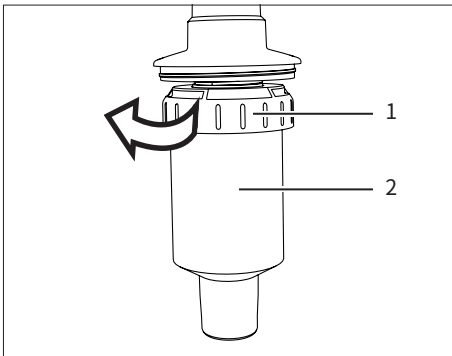
手順

- ▶ チップコーンホルダーを取り付けるには:片手でチップコーンホルダー(1)を持ち、もう一方の手でチップコーンシリンダー(2)を時計回りに回します。
- ▶ チップコーンシリンダーがきつく締まりすぎているか確認します。



最大容量10,000 μ Lのモデル

手順



- ▶ チップコーンシリンダー(2)をピストン上でゆっくりとスライドさせます。
- ▶ ロックリング(2)を反時計回りに締めます。
- ▶ チップコーンシリンダーがきつく締まりすぎているか確認します。

9.4 本体を滅菌する

9.4.1 適切な滅菌方法を選択する

手順

- ▶ 本体に必要な滅菌方法を選択します(「14.10.2 承認された下部アセンブリの滅菌方法」章、66 ページ)。

9.4.2 本体を紫外線で滅菌する

本体は耐紫外線性の素材で構成されており、短期間の紫外線暴露にも耐性があります。長期間または頻繁に紫外線にさらされると、ピペットが黄色くなり、壊れやすくなる可能性があります。

手順

- ▶ 本体を紫外線で滅菌します。

9.4.3 除染剤で本体を滅菌する

材料:	<ul style="list-style-type: none"> - 手袋 - 適切な除染剤(14.10.1 章、66 ページ参照)
ツール:	柔らかく糸くずの出ないクリーニングクロス

手順

- ▶ クリーニングクロスを除染剤で湿らせます。
- ▶ 掃除するときは、本体内に除染剤が**入らない**ようにしてください。
- ▶ 本体の外側をクリーニングクロスで拭き、乾燥させます。

9.4.4 本体の下部アセンブリをオートクレーブする

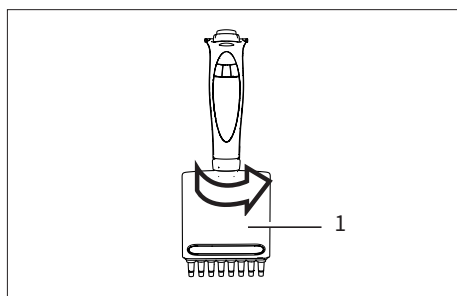
材料： オートクレーブバッグ

前提条件

本体はオートクレーブ可能です(「14.10.2 承認された下部アセンブリの滅菌方法」章、66 ページ)。

手順

- ▶ Safe-Coneフィルターを取り外します(「5.4.2 Safe-Coneフィルターの使用」章、32 ページ)。
- ▶ シングルチャンネルモデルを使用する場合:下部アセンブリを分解します(9.3.2 章、46 ページ)。
- ▶ マルチチャンネルモデルを使用する場合は、下部アセンブリ(1)を時計回りに緩めて取り外します。

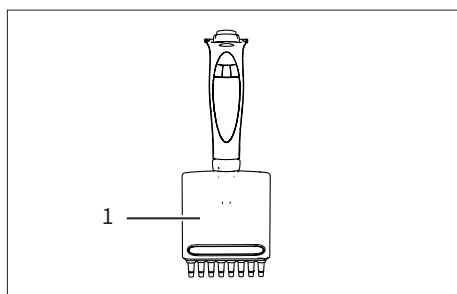


- ▶ 下部アセンブリのコンポーネントをオートクレーブバッグに入れます。
 - シングルチャンネルモデル:チップエジェクタ、チップコーン、チップコーンホルダー
 - マルチチャンネルモデル:下部アセンブリ
- ▶ オートクレーブバッグ内のコンポーネントをオートクレーブします。オートクレーブ滅菌条件を観察します(「14.10.2 承認された下部アセンブリの滅菌方法」章、66 ページ参照)。
- ▶ コンポーネントを冷却して乾燥させます。

オートクレーブによる完全滅菌

手順

- ▶ 下部アセンブリを組み立てます。これを行うには、次の手順を実行します。
 - ▶ シングルチャンネルモデルを使用する場合:下部アセンブリを取り付けます(9.3.5 章、50 ページ参照)。
 - ▶ マルチチャンネルモデルを使用する場合は:下部アセンブリ(1)を反時計回りに操作ボタンにねじ込みます。



9.5 定期テストのテストルーチンを設定する

定期テストで定期的にピペットの性能をテストすることをお勧めします (間隔は「9.2 メンテナンス計画」章、45 ページを参照)。

次の基準を考慮したルーチンテスト用のテストルーチンを定義することをお勧めします。

テストルーチン	基準	説明
一般的なテストルーチン	<p>対象の用途における正確性要件</p> <p>使用頻度</p> <p>本体のオペレータの数</p> <p>吐出される液体の種類</p> <p>ISO 8655-2に準拠した、系統的错误およびランダムエラーの最大許容誤差制限</p> <p>以下を考慮した許容誤差範囲：</p> <ul style="list-style-type: none"> – 適用 – 使用分野 – 適用精度の条件 <p>3ボリュームでの多段階のルーチンテストが推奨されます。</p> <ul style="list-style-type: none"> – 公称容積の100% – 公称容積の50% – 公称容積の10% <p>精度についてなど使用上のリスク</p>	<p>ISO 8655-2に準拠</p> <p>Sartoriusの仕様は、ISO 8655-6に従って厳密に管理された条件下で達成されています (「14.13 性能仕様」章、68 ページを参照)。</p>
マルチチャンネルピペットの追加要件	<p>マルチチャンネルピペットのすべてのチャンネルを個別にチェックする必要があります。これには次のオプションがあります。</p> <p>吐出された液体を全チャンネルから並行して計測するマルチチャンネルスケールを採用します。</p> <p>1つのチャンネルから吐出された試験液を測定するシングルチャンネル天びんを使用します。</p>	<p>試験液はすべてのチャンネルで同時に吸引、吐出、測定されます。</p> <p>各チャンネルの試験液は、個別に連続的に吸引、吐出、測定されます。他のチャンネルからの試験液は残留水として廃棄されます。</p>

テストルーチン	基準	説明
等量連続分注ピペッティングモードでのテストの追加要件	必要な検査量	公称容積、公称容積の10%で10回測定
	余分な液体量	吸引後は廃棄する必要があります
	最初の量の液体を吐出した後一時停止する	この間に試験液が移動してはいけません。
	検査液の量に応じてチップを交換する	<ul style="list-style-type: none"> – 試験液が10回の測定に十分な場合:チップは交換しません。 – 試験液が10回の測定に十分ではない場合: <ul style="list-style-type: none"> – 測定間にチップを交換します。 – 交換後、余分な液体をさらに吐出して廃棄します。
	残液	廃棄する必要があります。

手順

- ▶ 必要な基準を考慮した本体の定期テスト用のテストルーチンを準備します。

9.6 定期テストを実施する

分析天びん(シングルチャンネル天びん)を使用した定期テストについて以下に説明します。等量連続分注ピペティングモードでのテスト用など、可能なテストルーチンに関する詳細情報は、ISO 8655シリーズの規格に記載されています。

- 材料：
- 試験液(試験水):蒸留脱イオン水(ISO 3696、グレード3)
 - 試験用の容器
 - 分析天びんに載せるための測定容器
 - ピペットチップ
- ツール： ISO 8655-6規格に準拠した分析天びん

前提条件

試験水容器が試験水で満たされていること。

手順

- ▶ 次の条件が満たされているかどうかを確認します。
 - 必要な環境条件が満たされている(「14.2 環境条件」章、62 ページを参照)。
 - 本体、チップ、および試験水は、周囲条件に順応させるため、少なくとも2時間屋内で保管されていること。
 - 本体はピペティングモード[Pipetting]が設定されている。
 - 吸引速度と分注速度が7に設定されている。
- ▶ 必要に応じて:条件が満たされていることを確認するか、本体の設定を調整してください。

9.6.1 試験水を吸引する

試験水の吸引条件を遵守する必要があります(「14.12.1 試験液の吸引条件」章、67 ページ参照)。

手順

- ▶ 希望のテストボリュームを調整します(V_S)。
- ▶ チップをチップコーンの上に置きます。
- ▶ 本体内の水分バランスを達成するには:チップで試験水を5回吸引・吐出します。
- ▶ 試験水を吸引します。これを行うには、次の手順を実行します。
 - ▶ 本体を垂直に持ち、操作ボタンを押して、先端を水面下に指定された浸漬深さまで浸します。
 - ▶ 指定された待ち時間を厳守してください。
- ▶ 本体を試験水容器から垂直に引き出します。

9.6.2 試験水を注入し測定を行う

10回測定することをお勧めします。5回測定した後にチップを交換する必要があります。

前提条件

分析天びんの測定準備が整っている。

手順

- ▶ 試験水を注入します。これを行うには、次の手順を実行します。
 - ▶ 測定容器の内壁に30°~40°の角度でチップを液面より上に当てます。
 - ▶ 操作ボタンを押したまま、測定容器内に試験水を放出します。
 - ▶ チップの液だれを取り除くには：先端を測定容器の内壁に沿って8~10mm引きます。
- ▶ 操作ボタンを放します。
- ▶ 本体を測定容器から垂直に引き出します。
- ▶ 重量はmg(m_i)で読み取ります。
- ▶ 10回の測定値が記録されるまで試験サイクルを繰り返します。5回の試験サイクル後にチップを交換してください。

9.6.3 測定値の評価

前提条件

10回の測定値が記録されている。

手順

- ▶ 記録された重量 (m_i) に補正係数Zを乗算して体積 (V_i) に変換します。次を適用： $V_i = m_i \cdot Z$ (補正係数 Zについては14.12.2 章、67 ページを参照)。
- ▶ 平均ボリュームを計算します。(V): $V = \sum (V_i) / 10$ 。
- ▶ 適合性を評価する：測定の系統誤差「 e_s 」を計算します。これには次の式を使用します。
 - μL 単位： $e_s = V - V_s$
 - または%単位： $e_s = 100 (V - V_s) / V_s$
 - V_s = 選択されたテストボリューム
- ▶ 適合性評価では、ランダムな測定偏差を標準偏差または変動係数として計算します。
 - 標準偏差として ($n =$ 測定数 (10))
 - 変動計数として $C_v = 100\% \text{ sr} / V$
- ▶ 系統誤差と偶然誤差を、実験室の性能仕様の値と比較してください。
- ▷ 測定結果が性能仕様の範囲内にある場合：機器は使用の準備ができました。
- ▷ 測定結果が性能仕様の範囲内**にない**場合：
 - ▶ 本体に系統的错误とランダムエラーがないか確認してください。
 - ▶ 適切なチップが使用されていることを確認してください
 - ▶ チップとチップコーンが正しく密着していることを確認してください。
 - ▷ 必要に応じて：機器を調整します (7.5 章、38 ページを参照)。

$$s = \sqrt{\frac{\sum (V_i - \bar{V})^2}{n - 1}}$$

10 不具合

10.1 トラブルシューティング

故障	原因	対処法	章、ページ
チップ内に液滴が残る。	チップに互換性がない。	Sartoriusの純正のチップを使用してください。 チップがしっかりと装着されていることを確認し、必要に応じて締めつけます。	
	本体の電源が汚れている。	本体を清掃します。	9、45
	本体が故障している。	欠陥のある部品を交換します。 修理のために本体を送付します。	
正しく機能しない	本体の電源が汚れている。	本体を清掃します。	9、45
	本体が故障している。	欠陥のある部品を交換します。 修理のために本体を送付します。	
本体の電源がオフになっている。	本体はスタンバイモードになっている。	本体の電源を入れます。	6.3.1、34
	充電が無い。	本体を充電します。	6.2、33
ピストンスティック	内部コンポーネントが緩んでいる。	下部アセンブリを開いて、部品がしっかりと固定されていることを確認します。	9.3.2、46
	本体の電源が汚れている。	本体を清掃します。	9、45
	本体が故障している。	欠陥のある部品を交換します。 修理のために本体を送付します。	
吸引量が少なすぎる	セーフコーンフィルターが汚れている	セーフコーンフィルターを交換します。	5.4、32
	本体の電源が汚れている。	本体を清掃します。	9、45
	本体が故障している	欠陥のある部品を交換します。 修理のために本体を送付します。	
本体が反応しない		本体を工場出荷時の設定にリセットします。 修理のために本体を送付します。	10.2、58

10.2 工場出荷時の設定にリセットする

工場出荷時の設定にリセットしても、保存された設定や本体のメモリに保存されているその他の情報は変更されません。

前提条件

- 本体が充電器に接続されていないこと。
- 本体がUSBケーブルに接続されていないこと。

手順

- ▶ 電源ボタンと右側のソフトキーを同時に数秒間押します。
- ▷ 本体の電源がオフになります。
- ▶ オンにする：電源ボタンを押します。
- ▷ 本体は工場出荷時の設定にリセットされます。

11 使用停止

11.1 本体の動作停止

前提条件

本体にチップが装着されていない状態。

手順

- ▶ パスワード保護が有効な場合: ユーザープロファイルをログアウトします。
- ▶ 本体の電源を切ります。
- ▶ セーフコンフィルターを取り外します。
- ▶ 本体を清掃します。

12 保管と配送

12.1 保管

手順

- ▶ 本体の電源を切ります。
- ▶ 環境条件が満たされているかどうかを確認してください(「14.2 環境条件」章、62 ページを参照)。
- ▶ ピペットホルダーまたは充電スタンドに置くなど、本体を垂直位置に保管します。
- ▶ 充電スタンドまたは充電カラーセルを使用する場合:
 - ▶ 本体を充電スタンドにセットします。
 - ▶ 本体を数か月以上使用しない場合: 電源から本体の充電を外します。

12.2 本体および部品の返却

欠陥のある本体または部品は、Sartoriusに返品することができます。返品される本体は清潔で、汚染が除去され、適切に梱包されている必要があります。

Sartoriusによる本体または部品の輸送による損傷およびその後の洗浄および消毒は、発送者の責任となります。

有害な生物学的または化学的物質で汚染された本体は修理と廃棄のために返却**できません**。

手順

- ▶ 本体を動作停止します。
- ▶ 必要な場合は、本体を除染します。
- ▶ 本体または部品の返送方法については、Sartorius Serviceにお問い合わせください(www.sartorius.comを参照)。
- ▶ 返品する本体と部品を適切に梱包します。

13 廃棄処分

13.1 本体および部品の廃棄

本体および付属品は、廃棄施設で適切な方法により処分される必要があります。

本体の内部にはリチウム電池が1つ内蔵されています。本体は、廃棄施設で適切に廃棄する必要があります。

手順

- ▶ 国の規制に従って、本体とパッケージを廃棄してください。本体の内部にリチウムバッテリーが1つ組み込まれていることを廃棄物処理施設に通知してください。
- ▶ 梱包材は地域の基準に従って処分してください。
- ▶ 消耗品は国内の法律に従って処分してください。

14 技術仕様

14.1 寸法と重量

14.1.1 シングルチャンネルモデル

		LH-747021	LH-747041	LH-747061	LH-747081	LH-747101	LH-747111
	単位	数値	数値	数値	数値	数値	数値
長さ	mm	208	214	211	214	185	185
重量	g	102	104	103	105	117	127

14.1.2 8チャンネルモデル

		LH-747321	LH-747341	LH-747361	LH-747391
	単位	数値	数値	数値	数値
長さ	mm	217	218	214	214
重量	g	167	169	164	176

14.1.3 12チャンネルモデル

		LH-747421	LH-747441	LH-747461	LH-747491
	単位	数値	数値	数値	数値
長さ	mm	217	218	214	214
重量	g	195	197	190	215

14.2 環境条件

	単位	数値
実験室、屋内専用		
DIN EN 61010-1に準拠した汚染度		II
海拔高度、最大	メートル	2000
保護等級に適合		
DIN EN 60529-1に準拠した本体の保護等級		IP40
温度		
稼働時	°C	+ 15 ~ + 30
定期テスト中	°C	+ 15 ~ + 30
輸送または保管時	°C	- 20 ~ +40
相対湿度、動作時		
気温31°C以下、最大	%	80
爆発の危険がない区域		
その他の注意事項		
乾燥した状態で保管すること		

14.3 電気データ

14.3.1 電源

	単位	数値
交流電圧	V	100 ~ 240 (± 10 %)
周波数	Hz	50~60
電流消費、最大	A	0.125
電源供給には、必ずSartoriusが提供する主電源接続ケーブルと電源ユニットを使用する必要があります		
IEC60950-1に準拠した保護等級		II
IEC 60664-1による過電圧区分		II
詳細なデータについては、電源ユニットの表示を参照してください		
接続ケーブル		
マイクロUSB付き接続ケーブル		
長さ	m	1.8

14.3.2 電気機器の安全性

安全規則EN 61010-1/IEC 61010-1に準拠する計測、制御及び試験所使用電気機器の安全要求事項—第1部：一般要求事項

EN 61326-1 / IEC 61326-1に準拠する電子測定、制御、調整、実験室用の電気機器 EMC 要求事項、第 1 部：一般要求事項

14.3.3 電磁適合性

DIN EN 61326-1に準拠する測定、制御、調整、実験室用の電気機器 EMC 要求事項、第 1 部：一般要件 (IEC 61326-1:2013)

耐干渉能力産業分野での使用に適合

干渉クラスクラスB:家庭用の施設、及び住居用に使用する目的の建造物に給電する低電圧電力系統に直接接続する施設での使用に適合。

14.4 インターフェース

	単位	数値
USBマイクロコネクタ		
通信:USBホスト(接続ケーブル)		
Bluetooth® 5.3 LE、BMD-350		
送信出力、最大	dBm	4
範囲	m	10

14.5 追加機能を備えたピペッティングモード

	トラッカー	ミキシング	カウンター	予備吸引調整	自動等量連続分注	ファストディスプレイ シング	連続ブローアウト
ピペッティング	■	■	■				■
リバースピペッティング	■		■	■			
マニュアルピペッティング							■
等量連続分注	■			■	■		
希釈		■					■
異容量連続分注	■			■	■		
等量連続吸引							■
滴定						■	

14.6 加速度センサー

	単位	数値
タイプ:LIS331DLH		
個数		1
測定範囲:3軸		

14.7 RFIDタグ

	単位	数値
タイプ:HTS 2048 RFIC IC		
個数		1
頻度	kHz	125

14.8 調整

14.8.1 初期調整

ISO 8655-1に基づく、製造業者別の調整の種類

選択した量 (試験量) を20 °Cで吐出 (例)

工場出荷時の調整設定は、「4.9.10 メニューのパラメータ「Settings」 / 「Adjustment」」章、29 ページを参照

14.9 材料

筐体

1.4404、アルミニウム

プラスチックPBT | PA

操作ディスプレイ

プラスチックPBT | PP

フロートガラス

チップエジェクタ

容量範囲10 µL | 120µL | 300µLのモデル: ポリビニルジフルオライド (PVDF)

容量範囲5,000 µL | 10,000µLのモデル: ポリプロピレン (PP)

チップコーンホルダー

10,000µLまでのモデル: ポリエーテルイミド (PEI)

他のすべてのモデル: ポリアミド (PA)

チップコーン

容量範囲10 µLのモデル: ポリビニルジフルオライド (PVDF)

容量範囲200 µL | 300µLのモデル: ポリエーテルイミド (PEI)

容量範囲1,000 µL | 5,000µL | 10,000µL のモデル: ポリフェニレンサルファイド (PPS)

ピストン

容量範囲3 µL | 10 µL | 20 µLのモデル: ステンレス(SS)

容量範囲100 µL のモデル (シングルチャンネルモデル): ポリフェニレンサルファイド (PPS)

容量範囲100 µLのモデル (マルチチャンネルモデル): ポリエーテルイミド (PEI)

容量範囲200 µL | 300 µL | 1,000 µL | 5,000 µLのモデル: ポリフェニレンサルファイド (PPS)

ピストンシール

容量範囲3 µL | 10 µL | 20 µL | 10,000 µLのモデル: フッ素エラストマー (FKM)

容量範囲100 µL | 200 µL | 1,000 µL | 5,000 µLのモデル: エチレンプロピレンジエンゴム (EPDM)

フェザー

容量範囲10 µLのモデル: ステンレス(SS)

ご要望に応じて、材料、有機および無機の溶液、溶剤、腐食性化学物質との相互作用に関する情報を提供させていただきます。

14.10 洗浄と滅菌

14.10.1 洗浄剤、除染剤、および洗浄手順

承認されている洗浄剤と除染剤

中性洗浄剤 (例: 70%エタノール溶液 | 65% イソプロパノール溶液)

消毒および除染剤 (例: 70% エタノール | 65% イソプロパノール)

他の洗浄剤および除染剤についてはSartoriusにお問い合わせください。

承認されている清掃方法

少し湿らせたクリーニングクロスで本体の表面を拭く

本体の表面を拭いて乾燥させる

Safe-Coneフィルターをピンセットで交換する

14.10.2 承認された下部アセンブリの滅菌方法

	単位	数値
滅菌方法		
紫外線照射		
承認された除染剤で拭きます (14.10.1 章、66 ページ参照)		
オートクレーブ滅菌、適切な本体およびオートクレーブ滅菌条件下でのみ		
ご要望に応じて、その他の滅菌方法または用途固有の滅菌方法も可能です		
オートクレーブ滅菌に適した設備		
シングルチャンネルモデル: すべてのタイプ		
マルチチャンネルモデル: 最大容量10 μ L 120 μ L 300 μ Lのモデル、オートクレーブのマークあり		
オートクレーブ条件		
オートクレーブの最高温度	°C	121
許容される加圧	bar	1
最大持続時間	分	20
オートクレーブバッグでのオートクレーブ滅菌		

14.11 バッテリー

	単位	数値
保護回路付きリチウムポリマー電池、非充電式		
予想される室温下での寿命	年	2
容量	mAh	350
充電時間	時間	1

14.12 定期テスト

14.12.1 試験液の吸引条件

テスト容量 (μL)	吸引時のピペットチップの浸漬深さ (mm)	待機時間 (s)
≤ 1	1 - 2	1
> 1 ~ 100	2 - 3	1
> 100 ~ 1,000	2 - 4	1
> 1,000 ~ 20,000	3 ~ 6	3

14.12.2 定期テストの補正係数Z (μL/mg)

温度	空気圧			
	95	100	101.3	105
単位	単位	単位	単位	単位
°C	kPa	kPa	kPa	kPa
数値	数値	数値	数値	数値
20.0	1.0028	1.0028	1.0029	1.0029
20.5	1.0029	1.0029	1.0030	1.0030
21.0	1.0030	1.0031	1.0031	1.0031
21.5	1.0031	1.0032	1.0032	1.0032
22.0	1.0032	1.0033	1.0033	1.0033
22.5	1.0033	1.0034	1.0034	1.0034
23.0	1.0034	1.0035	1.0035	1.0036
23.5	1.0036	1.0036	1.0036	1.0037

表内の値は最も一般的な値を表しています。補正係数を計算するための完全な表または式については、ISO 8655-6を参照してください。

14.13 性能仕様

14.13.1 シングルチャンネルモデル

モデル	操作ボタンの色	容量範囲	ISO 8655に基づく最大許容誤差制限					
			モード** テストボリュウム		系統エラー*		ランダムエラー*	
			単位	単位	単位	単位	単位	単位
			μL 数値	μL 数値	% 数値	μL 数値	% 数値	μL 数値
LH-747021	■	0.5 ~ 10	P 10		1.0	0.100	0.4	0.040
			P 5		1.2	0.060	0.7	0.035
			P 1		3.0	0.030	2.0	0.020
			P 0.5		8.0	0.040	4.0	0.020
			D 1		6.0	0.060	7.0	0.070
LH-747041	■	5~120	P 120		0.5	0.60	0.15	0.18
			P 60		0.7	0.42	0.23	0.14
			P 12		2.0	0.24	1.0	0.12
			P 5		5.5	0.275	2.5	0.125
			D 12		4.0	0.48	4.0	0.48
LH-747061	■	10~300	P 300		0.6	1.80	0.15	0.45
			P 150		0.6	0.90	0.2	0.30
			P 30		2.0	0.60	0.8	0.24
			P 10		6.0	0.60	2.4	0.24
			D 30		3.0	0.90	3.0	0.90
LH-747081	■	50~1000	P 1000		0.45	4.5	0.15	1.5
			P 500		0.6	3.0	0.2	1.0
			P 100		2.0	2.0	0.5	0.5
			P 50		4.0	2.0	1.0	0.5
			D 100		2.5	2.5	2.0	2.0

* 系統エラーおよびランダムエラーの制限値の指定値は、次の条件下で有効です。

- 適切な非滅菌Sartorius Optifitチップを備えた指定モデルを使用する
- ISO 8655に準拠した型式試験中の厳密に管理された条件下で値を決定する

ISO 8655 で指定されている系統エラーおよびランダムエラーの制限は、次の条件下で有効です。

- 指定されたモデルと他のSartoriusチップを使用する

*P = ピペティングモード | D = マルチディスペンス (等量連続吐出) 用のDモード

モデル	操作ボタンの色	容量範囲	ISO 8655に基づく最大許容誤差制限					
			モード** テストボリューム		系統エラー*		ランダムエラー*	
			単位	単位	単位	単位	単位	単位
			μL 数値	μL 数値	% 数値	μL 数値	% 数値	μL 数値
LH-747101	■	100～5000	P 5000		0.5	25	0.15	7.5
			P 2500		0.7	17.5	0.2	5
			P 500		1.6	8	0.4	2
			P 100		8.0	8	2.0	2
			D 500		2.4	12	2.4	12
LH-747111	■	500～10000	P 10000		0.6	60	0.2	20
			P 5000		0.9	45	0.3	15
			P 1000		3.0	30	0.6	6
			P 500		7.0	35	1.2	6
			D 1000		4.0	40	2.4	24

* 系統エラーおよびランダムエラーの制限値の指定値は、次の条件下で有効です。

- 適切な非滅菌Sartorius Optifitチップを備えた指定モデルを使用する
- ISO 8655に準拠した型式試験中の厳密に管理された条件下で値を決定する

ISO 8655 で指定されている系統エラーおよびランダムエラーの制限は、次の条件下で有効です。

- 指定されたモデルと他のSartoriusチップを使用する

*P = ピペッティングモード | D = マルチディス Pens (等量連続吐出) 用のDモード

14.13.2 マルチチャンネルモデル

モデル	チャンネル数	操作ボタンの色	容量範囲	最小可変容量	ISO 8655に基づく最大許容誤差制限					
					モード** テ		系統エラー*		ランダムエラー*	
					ストボリューム		単位		単位	
					ーム		単位	単位	単位	単位
			単位	単位	単位	単位	単位	単位		
			μL	μL	μL	%	μL	%	μL	
			数値	数値	数値	数値	数値	数値	数値	
LH-747321 LH-747421	8 12	■	0.5 ~ 10	0.01	P 10	1.2	0.120	0.5	0.050	
					P 5	1.5	0.075	0.8	0.040	
					P 1	4.0	0.040	3.0	0.030	
					P 0.5	10.0	0.050	6.0	0.030	
					D 1	12.0	0.120	15.0	0.150	
LH-747341 LH-747441	8 12	■	5~120	0.10	P 120	0.6	0.72	0.3	0.36	
					P 60	0.8	0.48	0.4	0.24	
					P 12	2.5	0.30	1.67	0.20	
					P 5	6.0	0.30	4.0	0.20	
					D 12	4.5	0.54	8.0	0.96	
LH-747361 LH-747461	8 12	■	10~300	0.20	P 300	0.6	1.80	0.2	0.60	
					P 150	0.8	1.20	0.3	0.45	
					P 30	2.33	0.70	1.0	0.30	
					P 10	8.0	0.80	3.0	0.30	
					D 30	3.33	1.00	6.0	1.80	
LH-747391 LH-747491	8 12	■	50 – 1200	1.00	P 1200	0.6	7.2	0.2	2.4	
					P 600	1.0	6.0	0.3	1.8	
					P 120	2.5	3.0	1.0	1.2	
					P 50	8.0	4.0	2.0	1.0	
					D 120	3.33	4.0	3.33	4.0	

* 系統エラーおよびランダムエラーの制限値の指定値は、次の条件下で有効です。

- 適切な非滅菌Sartorius Optifitチップを備えた指定モデルを使用する
- ISO 8655に準拠した型式試験中の厳密に管理された条件下で値を決定する

ISO 8655 で指定されている系統エラーおよびランダムエラーの制限は、次の条件下で有効です。

- 指定されたモデルと他のSartoriusチップを使用する

*P = ピペッティングモード | D = マルチディスペンス (等量連続吐出) 用のDモード

14.14 速度表

14.14.1 シングルチャンネルモデル

速度*	単位	10 μ L	120 μ L	300 μ L	1.000 μ L	5.000 μ L	10.000 μ L
		数値	数値	数値	数値	数値	数値
1	s	2.5	6.0	7.7	10.1	10.2	10.2
2	s	1.8	4.2	5.3	7.4	7.4	7.4
3	s	1.3	2.9	3.7	5.4	5.4	5.4
4	s	1.0	2.1	2.7	3.8	3.8	3.8
5	s	0.8	1.5	1.9	2.8	2.7	2.9
6	s	0.6	1.1	1.4	1.9	1.8	2.2
7	s	0.5	0.9	1.1	1.2	1.1	1.7
8	s	0.4	0.7	0.9	0.8	0.8	1.3
9	s	0.3	0.6	0.8	0.6	0.6	0.9

* 速度はピペティングモード、最大容量で測定されます。速度の範囲は1 (遅い) ~ 9 (速い) です。すべての主要な操作モードで、速度は吸引と吐出の速度を個別に設定できます。

14.14.2 マルチチャンネルモデル

速度*	単位	10 μ L	120 μ L	300 μ L	1.200 μ L
		数値	数値	数値	数値
1	s	2.5	6.1	5.4	6.1
2	s	1.8	4.4	3.9	4.4
3	s	1.3	3.3	2.9	3.3
4	s	1.0	2.4	2.1	2.5
5	s	0.8	1.8	1.6	1.9
6	s	0.6	1.4	1.2	1.4
7	s	0.5	1.1	1.0	1.1
8	s	0.4	0.9	0.8	0.9
9	s	0.3	0.7	0.7	0.7

* 速度はピペティングモード、最大容量で測定されます。速度の範囲は1 (遅い) ~ 9 (速い) です。すべての主要な操作モードで、速度は吸引と吐出の速度を個別に設定できます。

15 アクセサリーと消耗品

15.1 付属品

この表には、注文可能な付属品の概要が記載されています。その他のアイテムについては、Sartoriusにお問い合わせください。

商品	数量	注文番号
充電器		
ピペット1本用の充電スタンド、ユニバーサル充電器付き	1	730981
ピペット4本用の充電スタンド、ユニバーサル充電器付き	1	730991
USB充電器	1	LH-735001
保管オプション(充電なし)		
すべてのSartoriusピペット用ピペットスタンド	1	725620
ピペット1本用ホルダー	1	LH-727640
試薬容器(容量120mL)	1	783500

15.2 消耗品

この表には、注文可能な消耗品の抜粋が含まれています。その他のアイテムについては、Sartoriusにお問い合わせください。

商品	数量	注文番号
Optifitスタンダードチップ、0.1 ~ 10 µL、シングルラック	1	790010
Optifitスタンダードチップ、0.1 ~ 10 µL、リフィルパック	1	790013
Optifitスタンダードチップ、0.1 ~ 10 µL、リフィルタワー	1	790011
Safetyspace®、フィルターチップ、0.1 ~ 10 µL、シングルラック	1	790011F
Safetyspace®、フィルターチップ、0.2 ~ 120 µL、シングルラック	1	790101F
Safetyspace®、フィルターチップ、50 ~ 1.000 µL、シングルラック	1	791001F
ロングチップ、0.1 ~ 10 µL、シングルラック	1	783210
ロングチップ、50 ~ 1.200 µL、シングルラック	1	791210
ロングフィルターチップ、0.1 ~ 10 µL、シングルラック	1	783201
ロングフィルターチップ、10 ~ 1.000 µL、シングルラック	1	LH-XF781001
Safe-Coneフィルター、標準、Ø6.73 mm	50	721005
Safe-Coneフィルター、標準、Ø5.33 mm	50	721006
Safe-Coneフィルター、標準、Ø3.15 mm	50	721007
Safe-Coneフィルター、標準、Ø2.51 mm	50	721008
Safe-Coneフィルター、標準、Ø1.83 mm	50	721014
フィルター交換用ピンセット	1	721009

16 Sartorius Service

Sartorius Serviceは、本体に関するご質問に喜んでお答えします。サービスの住所、サービス、地域の連絡先については、SartoriusのWebサイト (www.sartorius.com) を参照してください。

システムに関するお問い合わせや不具合発生時の連絡先については、シリアル番号など機器情報をご用意の上、Sartorius Service までご連絡ください。そのためには、タイププレートや「Setting」/「Information」メニューの情報ご参照してください。

17 コンプライアンス文書

添付文書は、本体が指定された指針または規格に準拠していることを宣言します。

ANATEL

以下に、指定されたガイドラインまたは規格に準拠していることを説明します。

IMDA規格



この本体はIMDA規格に準拠しています。

18 商標情報

18.1 Bluetooth®

Bluetooth®はBluetooth SIG, Inc.の登録商標です。

Sartorius Liquid Handling oy
Tulppatie 1
00880 Helsinki, Finland

Lhinfo.finland@sartorius.com
www.sartorius.com

本書に掲載されている情報と図は、
下記の日付のバージョンに相応します。
ザルトリウスは、製品の改良に伴い
予告なしに機器の技術、機能、仕様、
設計を変更することがあります。
本書では、読みやすさを考慮して男性
形または女性形を使用しますが、
それにより、常にすべての性別も同時
に表すものとしします。

著作権について：
本書（そのすべての構成要素を含む）
は、著作権により保護されています。
著作権法の制限を超えた許可のない
使用は禁じられています。
特に、転載、翻訳、編集は、使用する
媒体に関わらず禁止されています。

最終更新:

11 | 2024

© 2024

Sartorius Liquid Handling oy
Tulppatie 1
00880 Helsinki, Finland

SP | Publication No.: WPI6002-j241105