

FastGene™ ゲルバンドカッター

Cat.No. FG-830

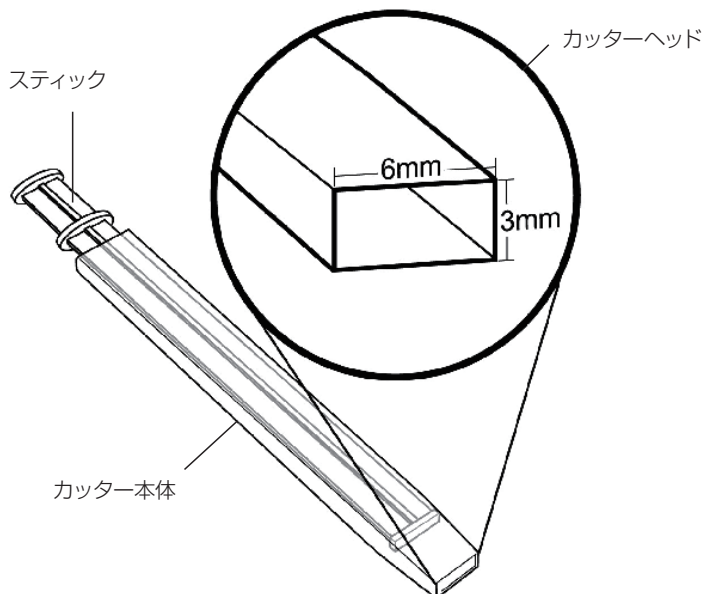
目次

- P.1.....コンポーネント
- P.1.....安全にご使用いただくためにーリスクとアドバイスー
- P.2.....仕様
- P.2.....プロトコル

■ コンポーネント

Cat.No.	入数	カッターヘッドのサイズ (L×W)	バンド切片の平均重量*
FG-830	50 本	6 mm × 3 mm	100~150 mg

* バンド切片の重量は、アガロースゲルのパーセンテージと厚さによって変わります。
ゲルバンドの重量計算は、別表を参考にしてください。



■ 安全にご使用いただくためにーリスクとアドバイスー

警告：FastGene™ゲルバンドカッターは、研究目的での使用に限られます。人や動物の疾病診断目的には、ご使用いただけません。化学物質やUVイルミネーターを取り扱う際は常に、実験に適した白衣、使い捨てグローブ、保護ゴーグルを着用してください。本キットの使用は、ラボ実験の訓練を受けた方が、医薬品安全性試験実施基準に基づいて行うことを強く推奨いたします。

■ 仕様

バンド切片の重量は、アガロースゲルのパーセンテージと厚さによって変わります。ゲルバンドの重量計算は、この表を参考にしてください。

ゲルの厚さ	2% アガロースゲル	1% アガロースゲル
1.0 cm	～ 140 mg	～ 130 mg
0.8 cm	～ 120 mg	～ 110 mg
0.6 cm	～ 100 mg	～ 90 mg

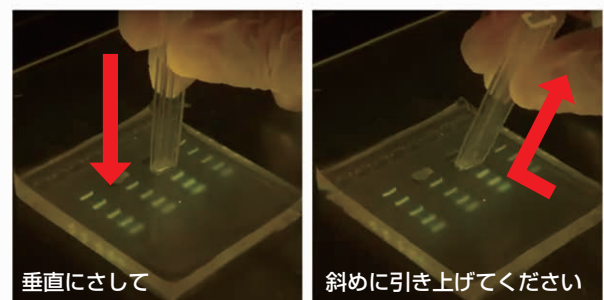
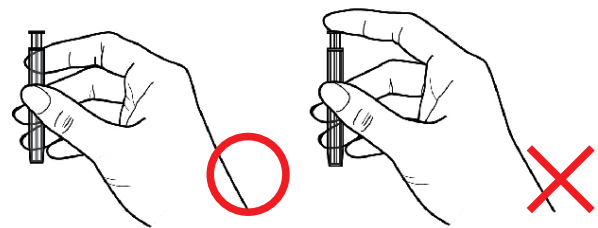
■ プロトコル

Agarose Gel Band Cutter

- ゲルをイルミネーター (UV、LED) 上に置き、切り出す DNA バンドの位置を確認をします。
 - カッターヘッドを下にして、ゲルバンドカッターの本体部分を持ち、切り抜きたい DNA バンドの上で、垂直にゲルバンドカッターを構えます。
 - ゲルバンドカッターを、イルミネーターの底面に達するまでゲルに押し付けて目的の DNA バンドを切り出し、バンドを含むゲル切片をゲルバンドカッター内に回収します。
 - ゲルバンドカッターを持ち上げてゲル切片を回収します※。
 - チューブ等にカッターヘッド部分を入れ、スティックを押し出すと、ゲル切片がカッターヘッドから押し出されるので、ゲル切片をチューブ等に回収します。
- ※ 同一サンプルを回収する場合、連続で切り出すことが可能です。工程 4 のあとに、再度目的のバンドにゲルバンドカッターを押し付けて、複数のサンプルを回収してください。

【作業上の諸注意】

- 上右図のように、製品のカッター本体部分のみを持つようにしてください。ピストン構造になっているスティック部分に指等が触れていると、回収したゲルが落ちる可能性が高くなります。
- ゲルバンドカッターをゲルに垂直に押し当て、少し手前に傾けながら引き上げてください。(右図)



ゲルバンドカッターを斜めに引き上げると取り込んだゲルが落ちにくくなります。



日本ジェネティクス株式会社 〒112-0004 東京都文京区後楽1-4-14 後楽森ビル18階
https://n-genetics.com ☎ info@genetics-n.co.jp TEL 03 (3813) 0961 FAX 03 (3813) 0962